

POS-NR.	Artikel	Beschreibung	MENGE
1	7801423001	Tragarm HVK120 doppelt sym. GS	2
2	D014064001	Containerverriegelung TR 52 kpl.	8
3	7801089001	SET SML Halterung DAF	1
4	7801092001	Tragprofil SSV Actros/MAN/Volvo	1
5	7801030001	Zentralfrontanschlag universal	1
6	7801068001	Frontanschlagträger schraubbar	1
7	7801080001	Frontanschlagadapter universal	1
8	7801080002	Frontanschlagadapter universal spg.	1
9	7801657001	Tragarmbefestigung HVK hinten BH145 DAF	1
10	7801657002	Tragarmbefestigung HVK hinten BH145 DAF	1
11	7801486001	SSV Halter - HVK Tragarm	2
12	7801088001	Mittelsegment BH145 Breite: 790	2
13	7801417001	Unterstützung HV120 klappbar einteilig	3
14	7801027001	AE Rückleuchtenhalter, vierteilig	1
15	7801033001	Klappbarer Frontanschlag 150 mm	1
16	7801668001	Tiefkuppelbock DAF WUB 751 AV / 620 lg.	1
17	7801656001	Tragarmbefestigung HVK vorne BH145 DAF	1
18	7801656002	Tragarmbefestigung HVK vorne BH145 DAF	1
19	7801962030	Unterfahrerschutz DAF 4.1 D	1
20	D025181001	DAF Rahmenverlängerung 162mm	2
21	7801959001	Einweiser schraubbar	2
22	7801515001	Distanzscheibe f10 - D40/17	18
23	7801211001	SSV Halterung a an Fahrerhaus DAF	3

Weitergabe sowie Vervielfältigung dieses Dokuments, Verwertung und Mitteilung seines Inhalts sind verboten, soweit nicht ausdrücklich gestattet. Zuwiderhandlungen verpflichten zu Schadenersatz. Alle Rechte für den Fall der Patent-, Gebrauchsmuster- oder Designeintragung vorbehalten. (Schutzvermerk DIN ISO 16016)



Darko
Fahrzeugbau Komponenten
Darko Darming GmbH
Ziegelstraße 12
Tel: 05244-97892-0
Mail: post@darko-darming.de

Beschreibung
DK-HV120 C745/C782 DAF BH145

Z.Nr.: EN001389 (bausatz)

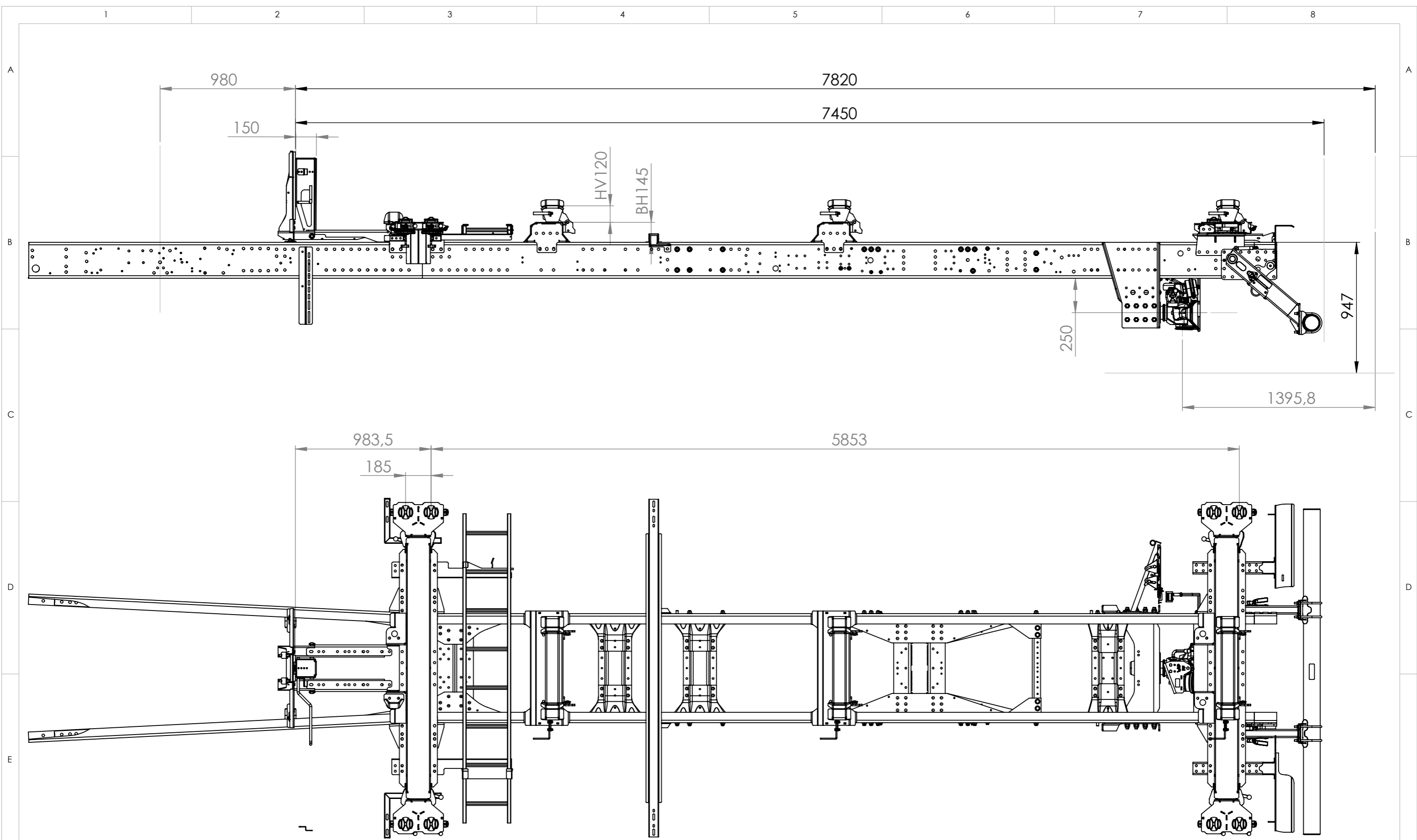
Artikel:

Erstellt: WDA 09-06-2022

Freigabe:

REVISION **A**

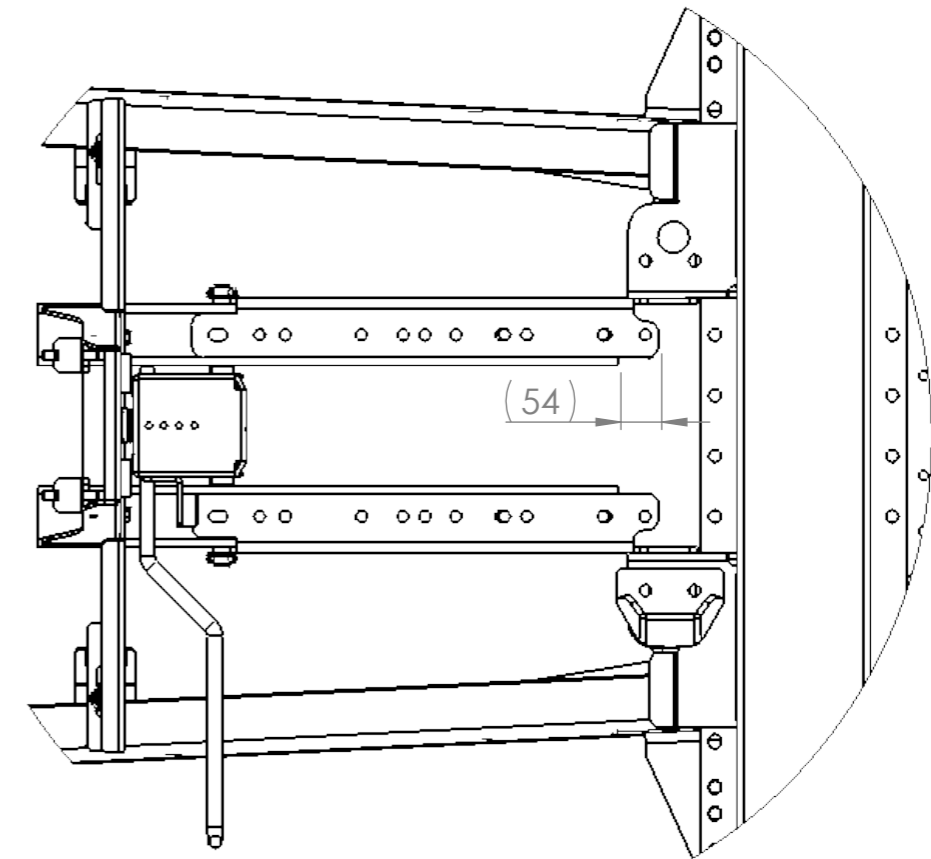
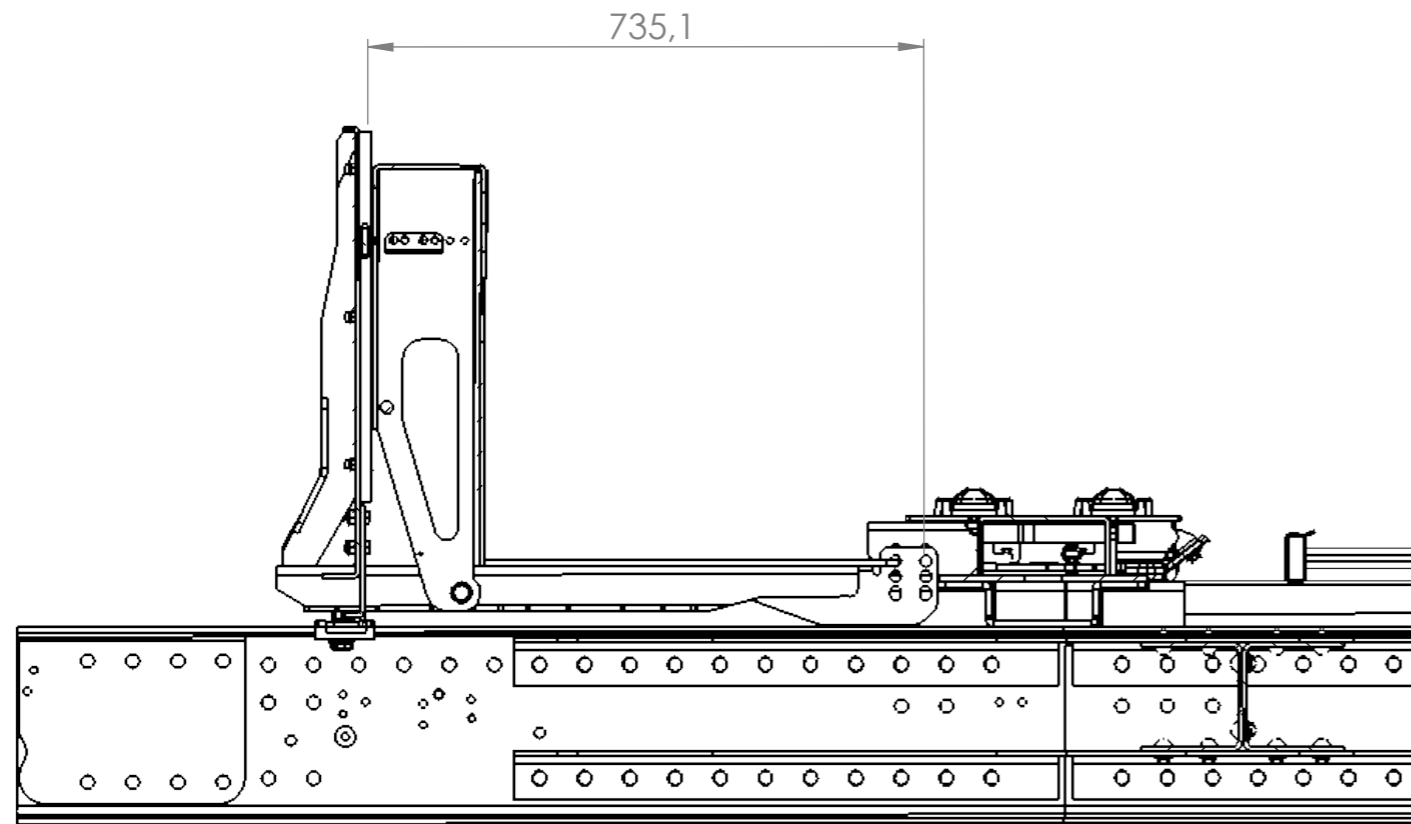
www.darko-darming.de



Weitergabe sowie Vervielfältigung dieses Dokuments, Verwertung und Mitteilung seines Inhalts sind verboten, soweit nicht ausdrücklich gestattet. Zuwiderhandlungen verpflichten zu Schadenersatz. Alle Rechte für den Fall der Patent-, Gebrauchsmuster- oder Designeintragung vorbehalten. (Schutzvermerk DIN ISO 16016)

 <p>Darko Fahrzeugbau Komponenten Darko Darming GmbH Ziegelstraße 12 Tel: 05244-97892-0 Mail: post@darko-darming.de</p>	Beschreibung DK-HV120 C745/C782 DAF BH145	
	Z.Nr.: EN001389 Artikel: EN001389001	REVISION A
www.darko-darming.de		

Frontanschlagmontage



Weitergabe sowie Vervielfältigung dieses Dokuments, Verwertung und Mitteilung seines Inhalts sind verboten, soweit nicht ausdrücklich gestattet. Zuwiderhandlungen verpflichten zu Schadenersatz. Alle Rechte für den Fall der Patent-, Gebrauchsmuster- oder Designeintragung vorbehalten. (Schutzvermerk DIN ISO 16016)



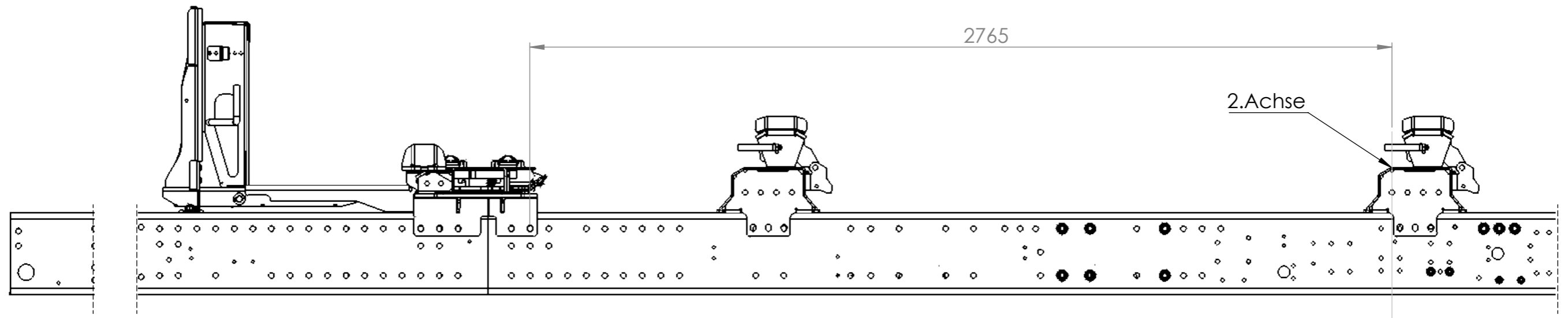
Beschreibung
DK-HV120 C745/C782 DAF BH145

Z.Nr.: EN001389
Artikel: EN001389001

REVISION **A**

www.darKo-darming.de

Aufbau Front



Weitergabe sowie Vervielfältigung dieses Dokuments, Verwertung und Mitteilung seines Inhalts sind verboten, soweit nicht ausdrücklich gestattet. Zuwiderhandlungen verpflichten zu Schadenersatz. Alle Rechte für den Fall der Patent-, Gebrauchsmuster- oder Designeintragung vorbehalten. (Schutzvermerk DIN ISO 16016)



Beschreibung
DK-HV100/180 C745/C782 DAF BH145

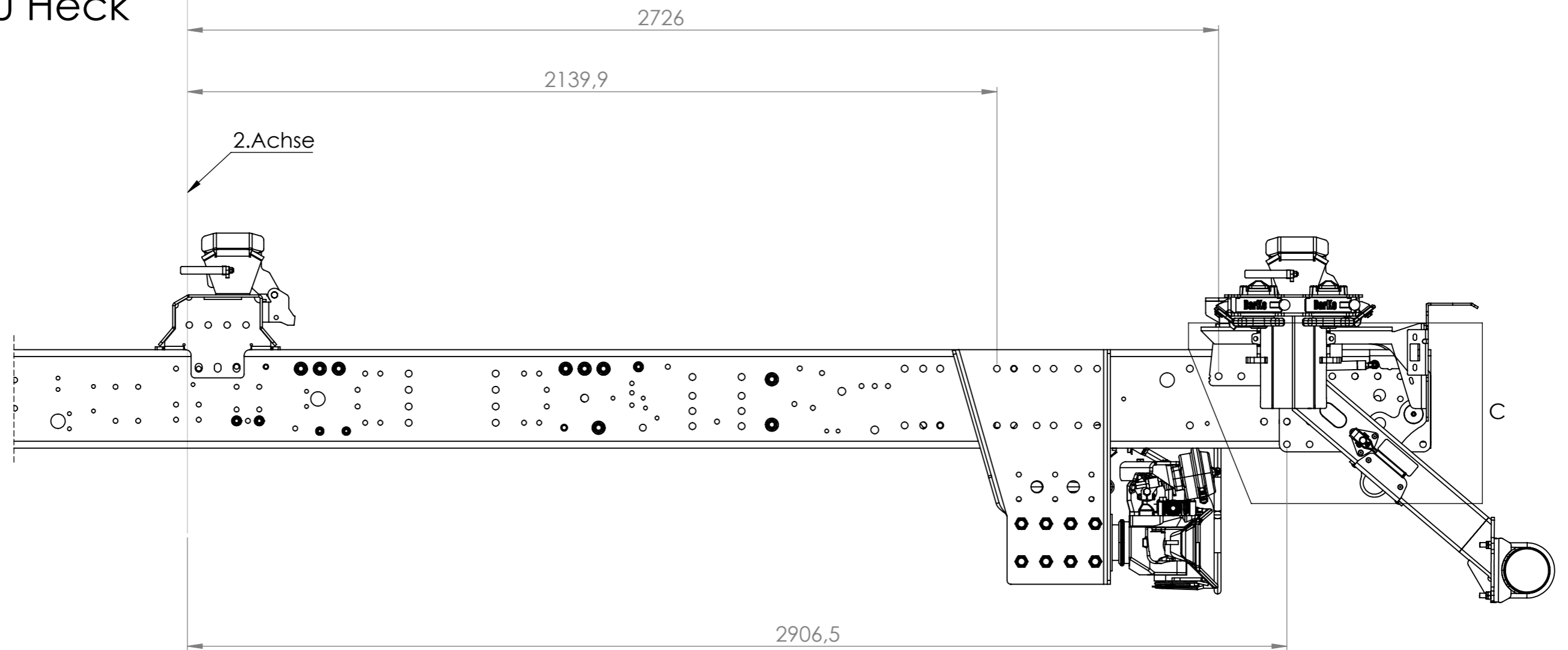
Z.Nr.: EN001389

REVISION

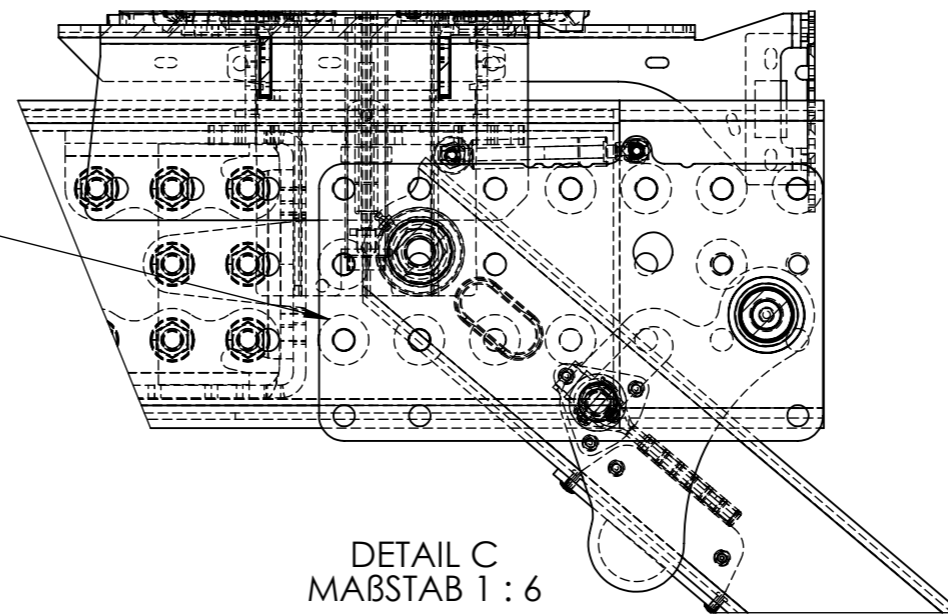
A

www.darko-darming.de

Aufbau Heck



Unterlegscheiben Zwischen
Fahrgestell und Unterfahrschutz



DETAIL C
MAßSTAB 1 : 6

Weitergabe sowie Vervielfältigung dieses Dokuments, Verwertung und Mitteilung seines Inhalts sind verboten, soweit nicht ausdrücklich gestattet. Zuwiderhandlungen verpflichten zu Schadenersatz. Alle Rechte für den Fall der Patent-, Gebrauchsmuster- oder Designeintragung vorbehalten. (Schutzvermerk DIN ISO 16016)



Beschreibung
DK-HV100/180 C745/C782 DAF BH145

Z.Nr.: EN001389

REVISION

A

www.darko-darming.de