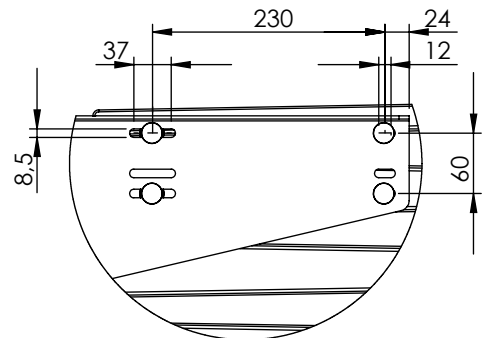
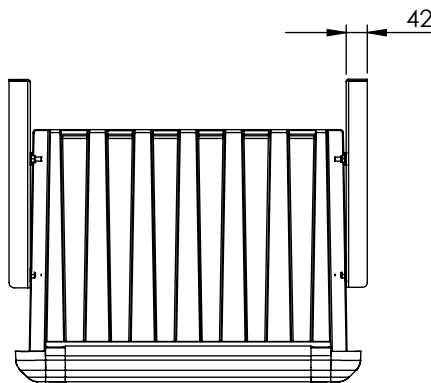
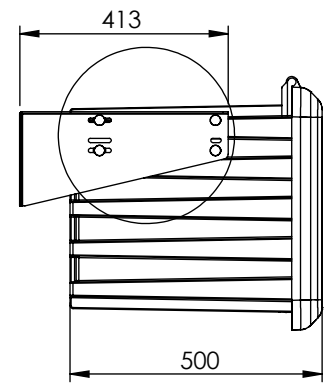
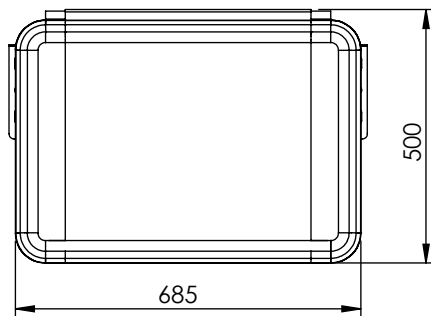
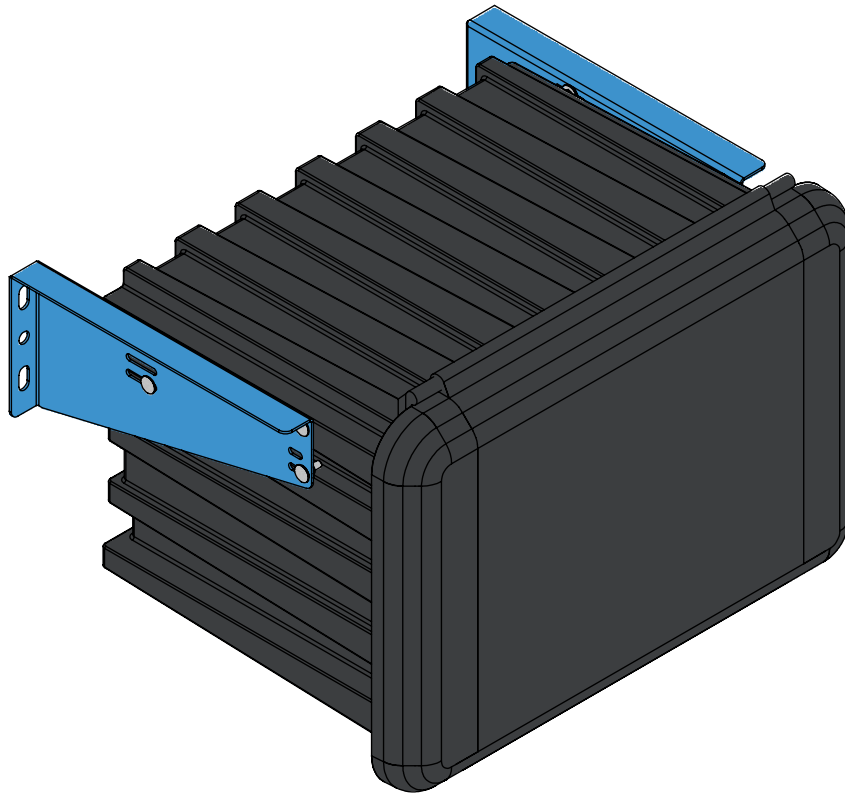


POS-NR.	Artikel	Beschreibung	MENGE
1	7801953001	Halterset Horizontal	1
2	7802670001	Werkzeugkasten B685/500/500	1



DarKo
Metallbearbeitung

DarKo Darming GmbH
Ziegelestraße 12
Tel: 05244-97892-0
Mail: post@danko-darming.de

Beschreibung:
AE Werkzeugkasten 685/500/500
mit Halterung Horizontal

Artikel:
7802706001



Erstellt: WDA 12-04-2024

Freigabe:

www.danko-darming.de