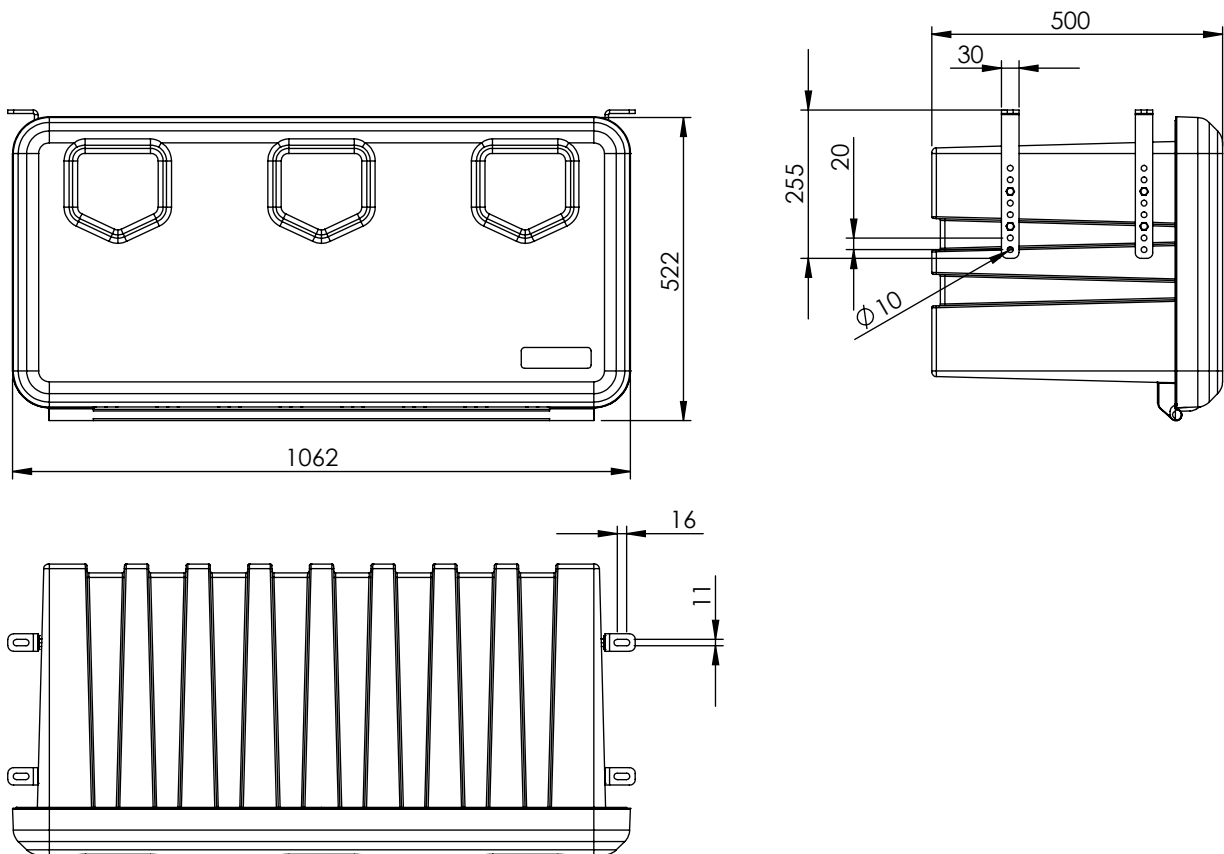
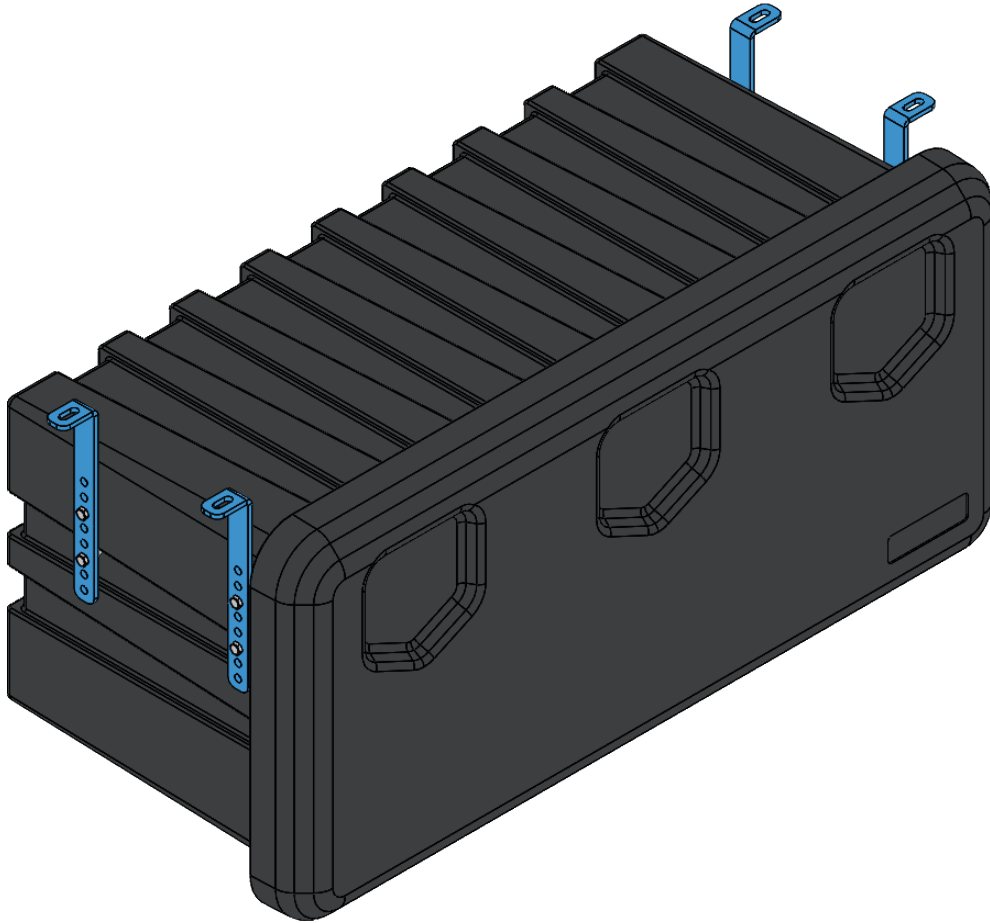


POS-NR.	Artikel	Beschreibung	MENGE
1	7801950001	Werkzeugkasten Halterung Vertikal	1
2	7802673001	Werkzeugkasten 1062/522/500	1



Beschreibung:
AE Werkzeugkasten 1062/522/500
mit Halterung Vertikal

Artikel:
7802699001



Erstellt: WDA 08-04-2024
Freigabe:

www.darKo-darming.de