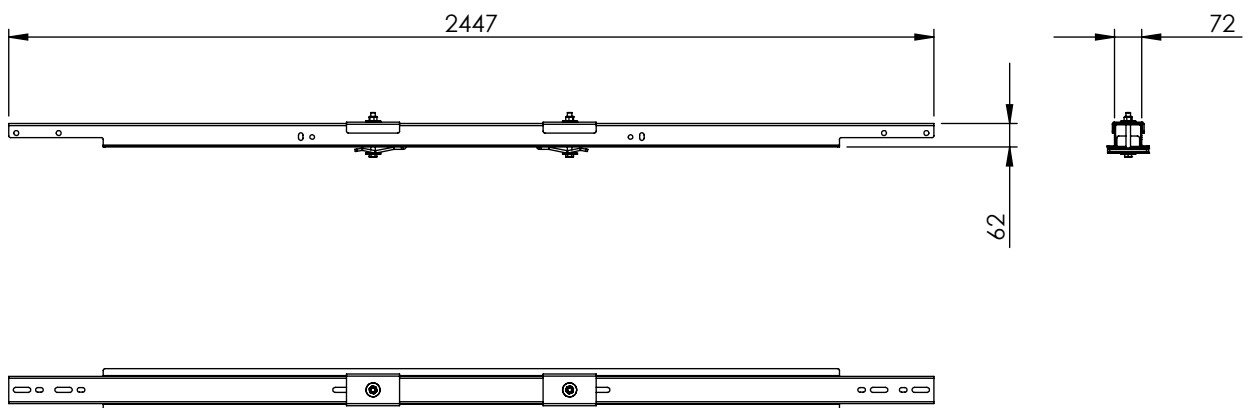
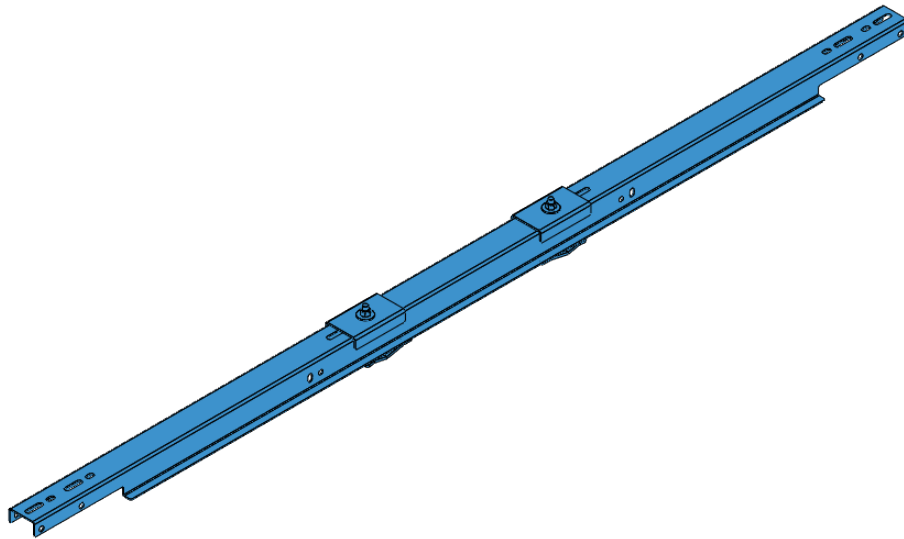


POS-NR.	Artikel	Beschreibung	MENGE
1	7801093001	Tragprofil	1
2	DK118766008	U-Scheibe Groß D12 VZ DIN9021	4
3	D027908001	U-Profil	2
4	D027912001	Klemmbratze	2
5	DK117483006	6K.Mutterselbsts. M12 VZ DIN985	2
6	DK117365017	Sechsk.Schr. M12X110 8.8 VZ ISO4017	2



Erstellt: WDA 13-04-2023
Freigabe: DWE 19-04-2023

Beschreibung:
Tragprofil SSV klemmbar
verzinkt

Artikel:
7802363001



www.darKo-darming.de