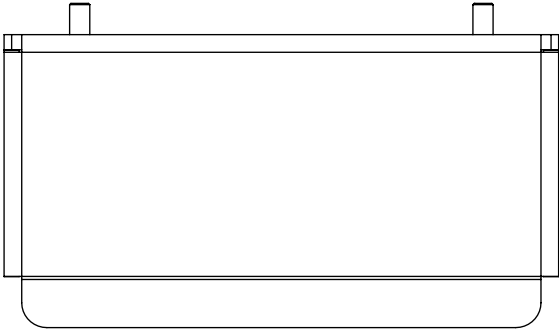
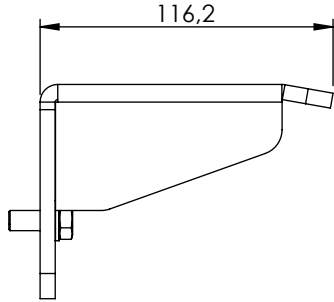
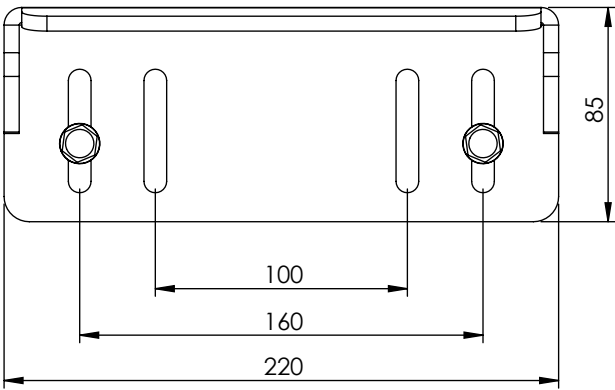


Vorhandene Löcher im Tragarm aufbohren und Gewinde M8 schneiden



**DarKo**  
Metallbearbeitung

DarKo Darming GmbH  
Ziegelestraße 12  
Tel: 05244-97892-0  
Mail: post@darKo-darming.de

Beschreibung:  
Rückfahrkamera Befestigung

Artikel:  
**7802305001**



Erstellt: WDA 23-02-2023  
Freigabe: