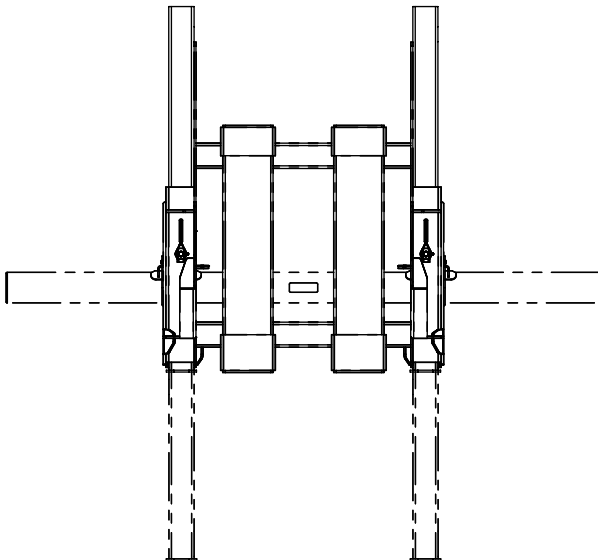
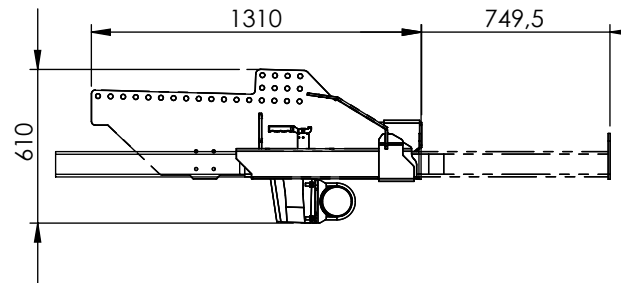
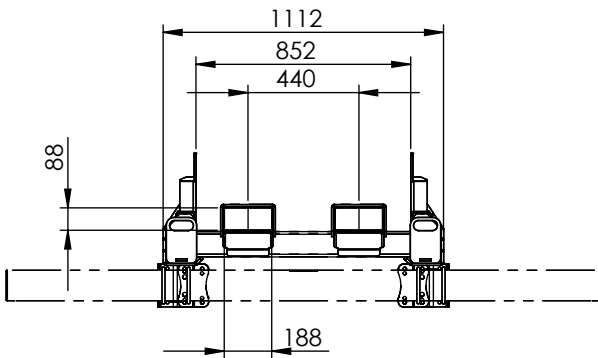
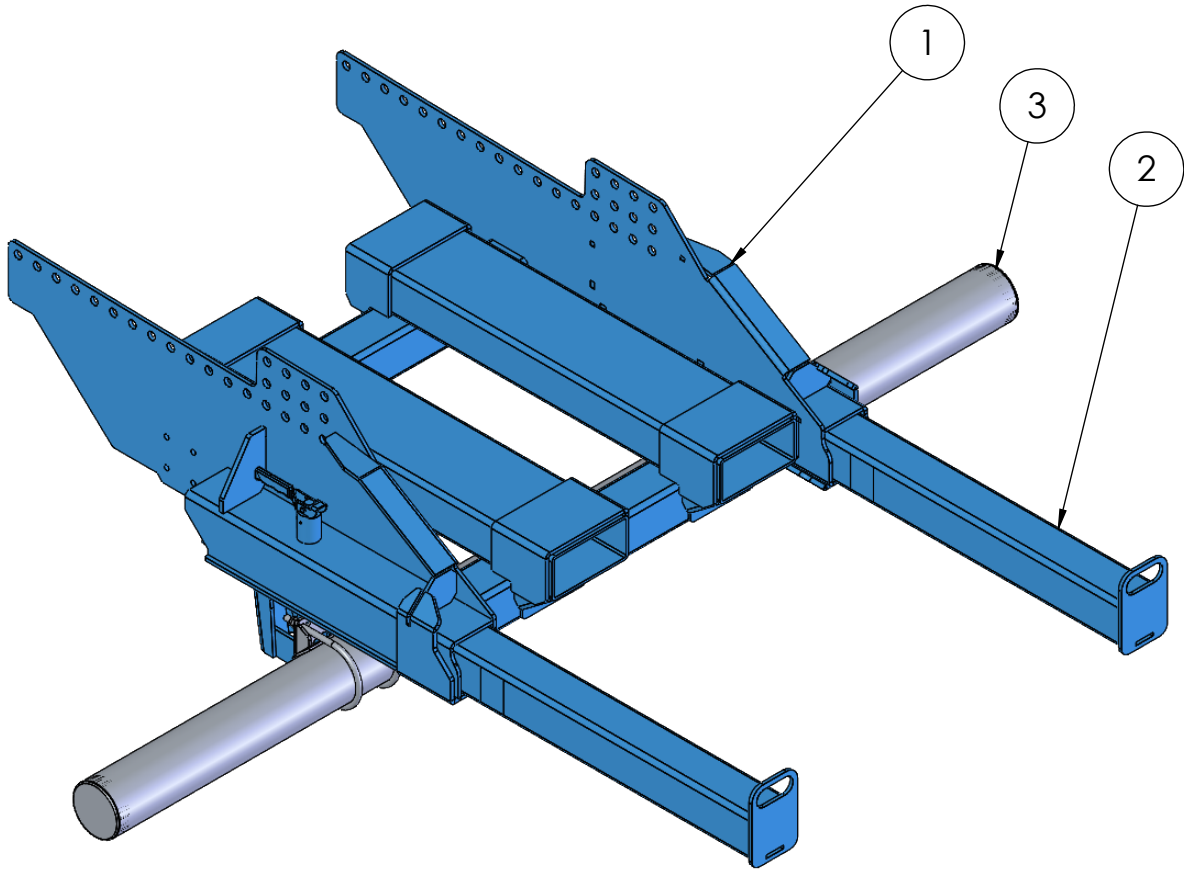


POS-NR.	Artikel	Beschreibung	MENGE
1	D027174001	Heckträger Staplermitnahme	1
2	7801859001	Auszugsrohr	2
3	7802127001	Unterfahrerschutz	1



Beschreibung:
Stapleraufnahme

Artikel:
7802300001



Erstellt: WDA 14-02-2023
Freigabe: DWE 28-03-2023

www.darKo-darming.de