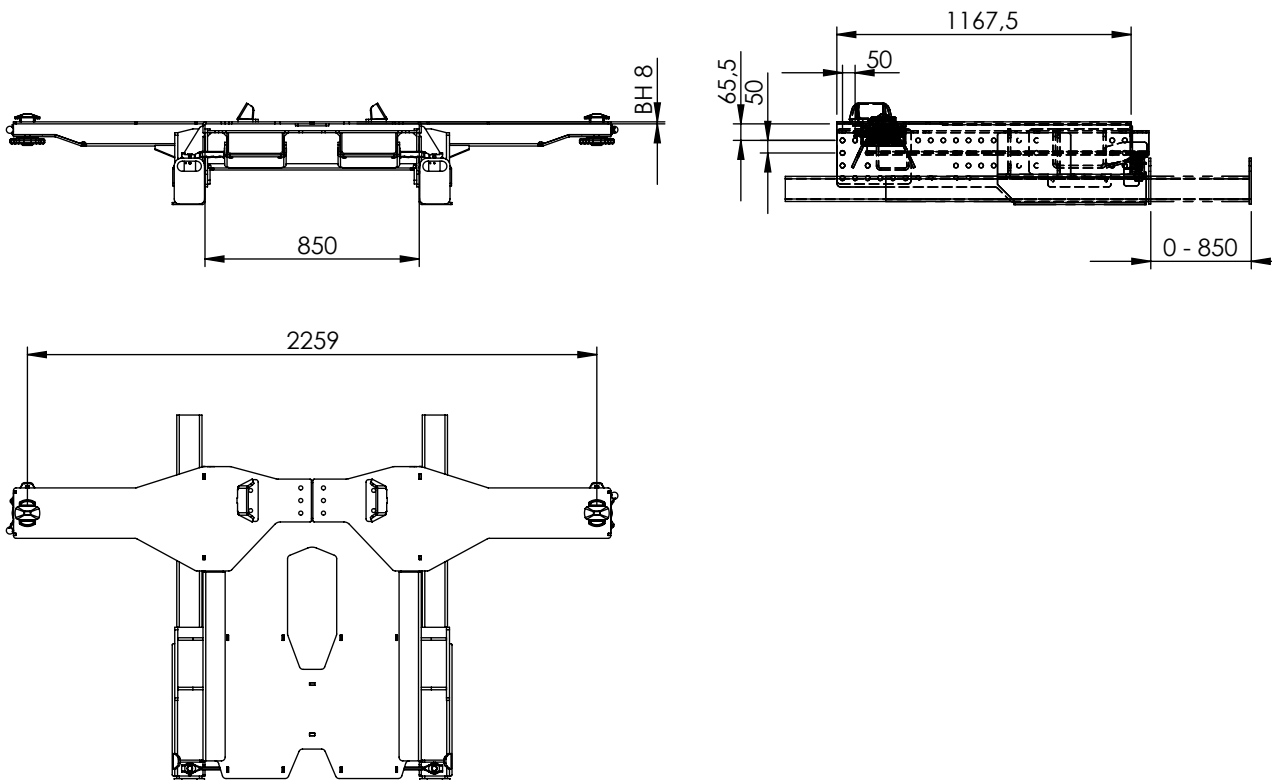
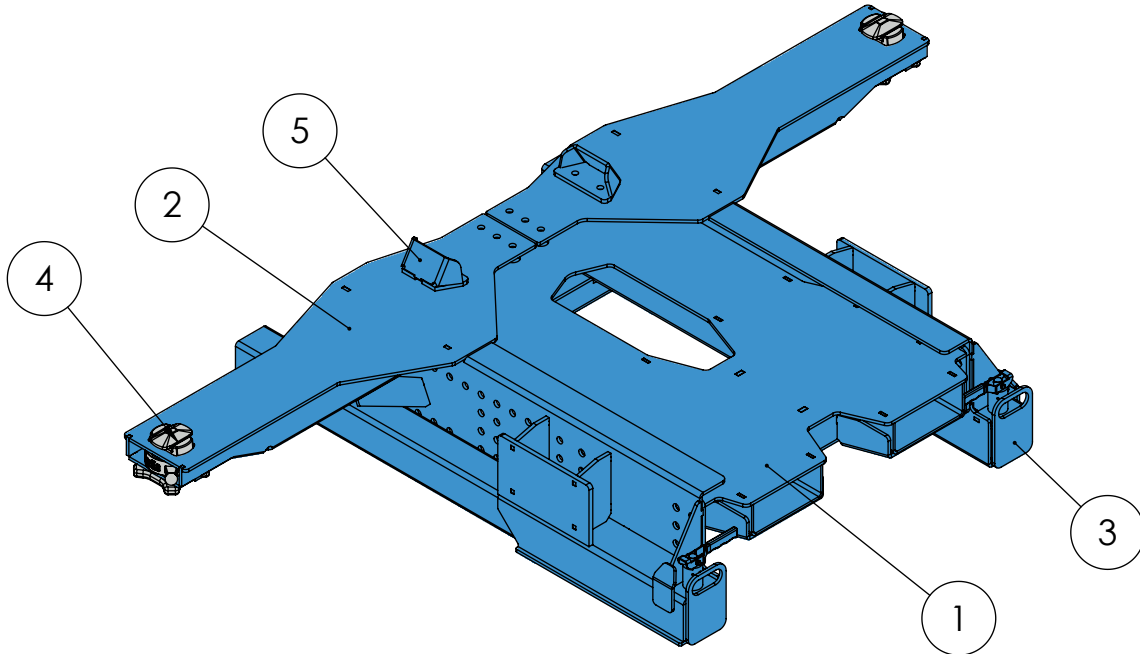


POS-NR.	Artikel	Beschreibung	MENGE
1	D021723001	Traverse Schweißbau	1
2	7801843001	Heckträger Staplermitnahme	1
3	7801859001	Auszugsrohr	2
4	D014064001	Containerverriegelung TR 52 kpl.	2
5	7801003001	Einweiser schraubbar	2



Beschreibung:
Stapleraufnahme VOL ACN

Artikel:
7802101001



Erstellt: WDA 01-06-2022

Freigabe:

www.darKo-darming.de