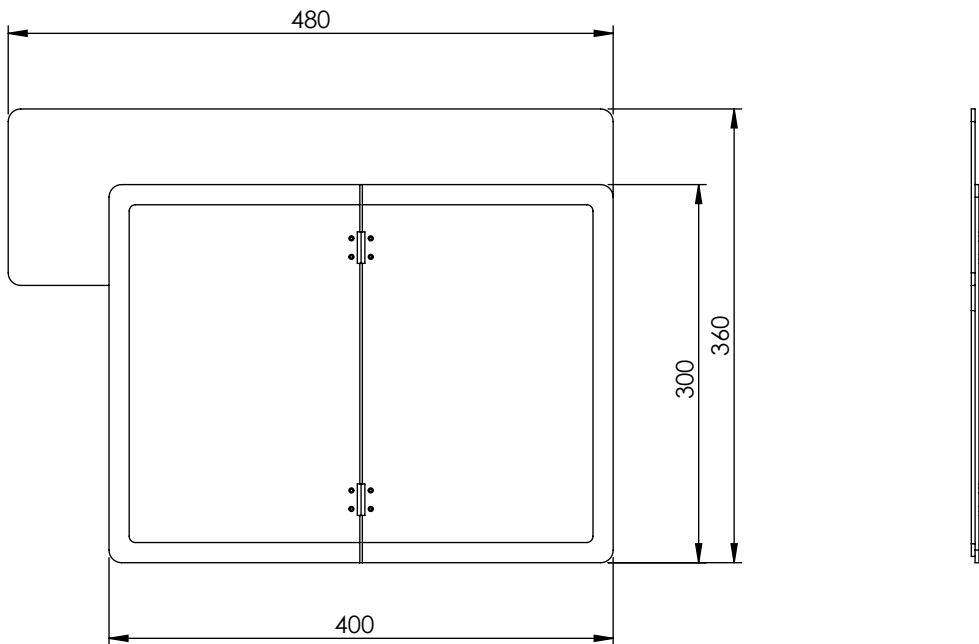
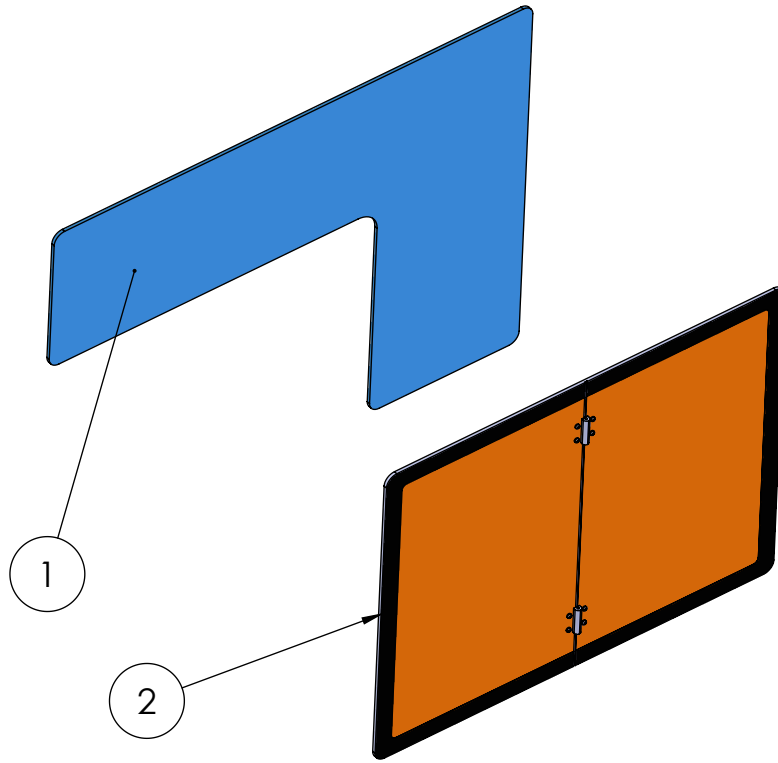


POS-NR.	Artikel	Beschreibung	MENGE
1	7802085001	Träger Warntafel	1
2	7802083001	Gefahrgutttafel	1



Beschreibung:  
Gefahrgutttafel mit Trägerblech

Artikel:  
**7802088001**



Erstellt: WDA 16-05-2022  
Freigabe:

[www.darKo-darming.de](http://www.darKo-darming.de)