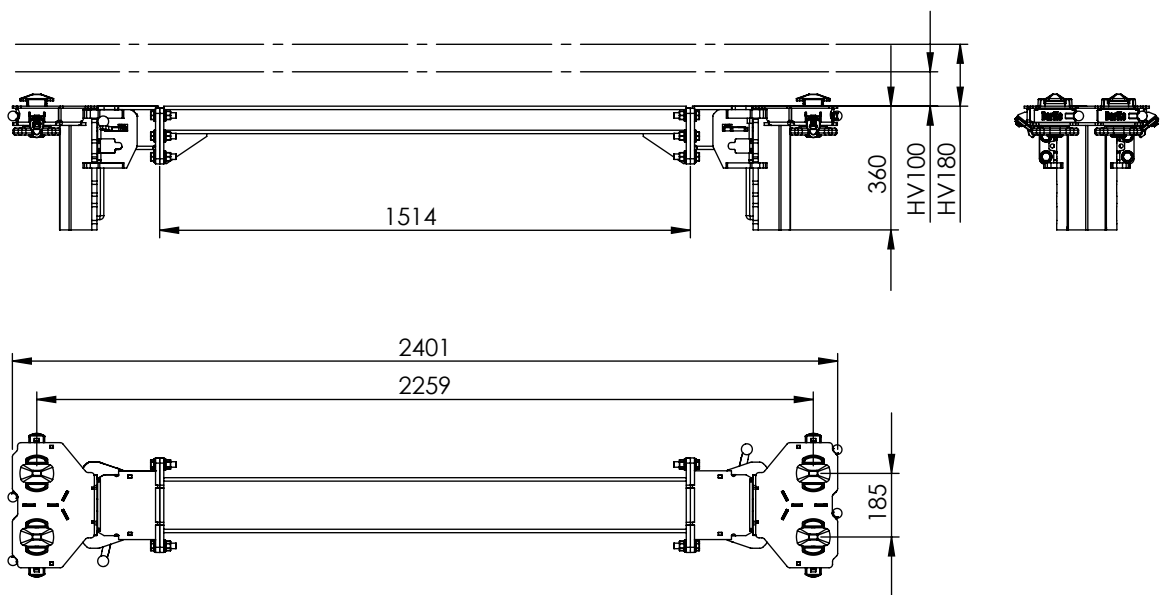
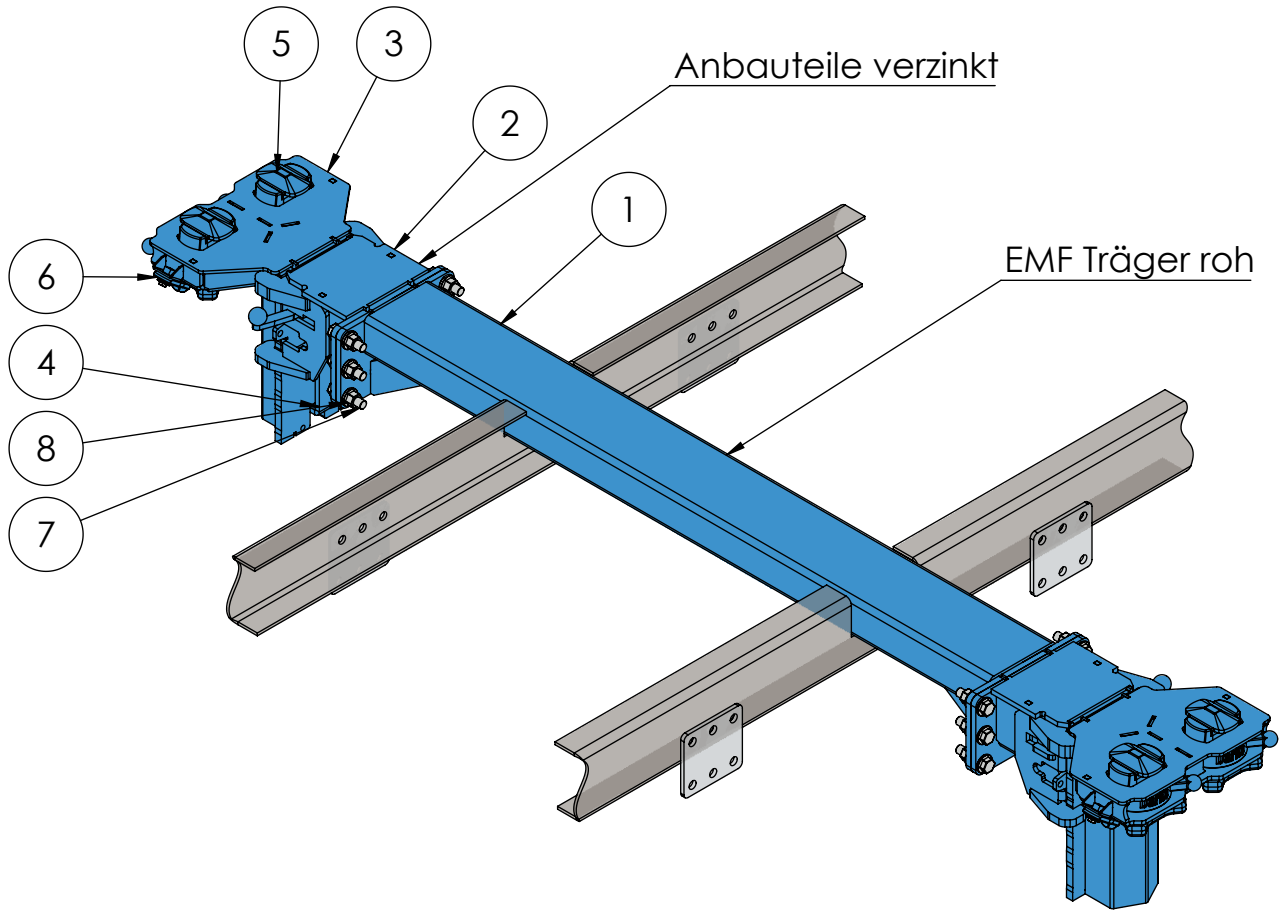


POS-NR.	Artikel	Beschreibung	MENGE
1	7801964001	EMF Einschweißträger mit Flanschplatte	1
2	7801864001	HVK-Kopfstück	2
3	7801387001	Verriegelung HVK100/180 symmetrisch	2
4	D016971001	Gasdruckfeder HVK 180 komplett	2
5	D014064001	Containerverriegelung TR 52 kpl.	4
6	7801010001	Fallsicherung	4
7	DK118309007	Sechsk.Schr. M16x60 10.9 MBN10105	12
8	7801261001	MBN Mutter M16	12



Beschreibung:
Tragarm EMF100/180 doppelt sym. GS

Artikel:
7801971001



Erstellt: WDA 11-12-2021
Freigabe:

www.darKo-darming.de