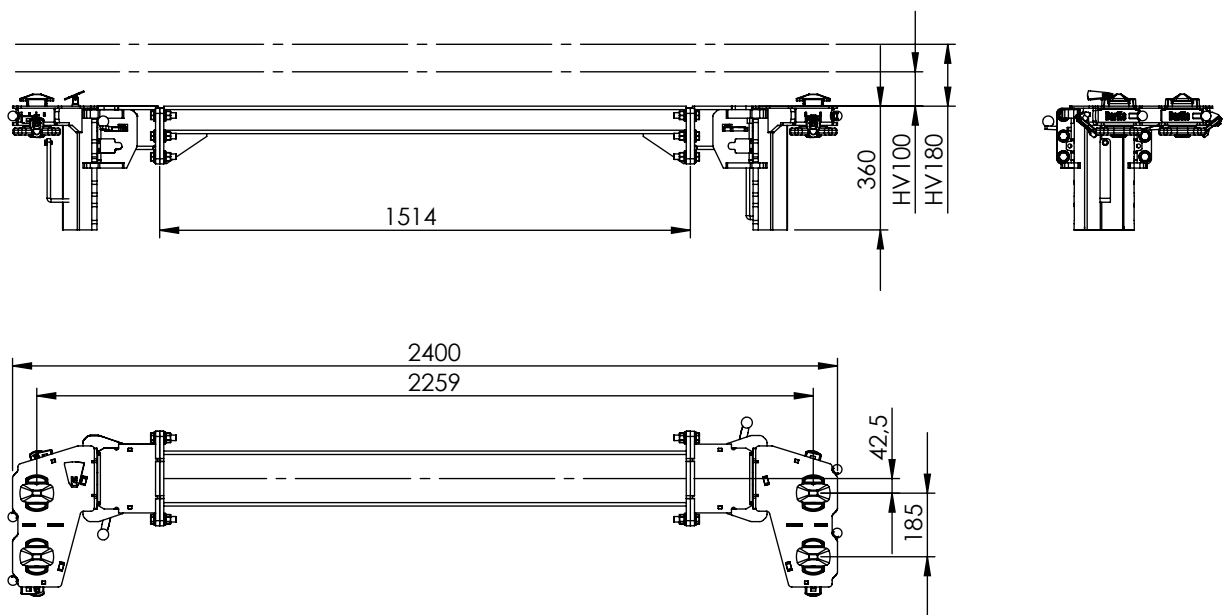
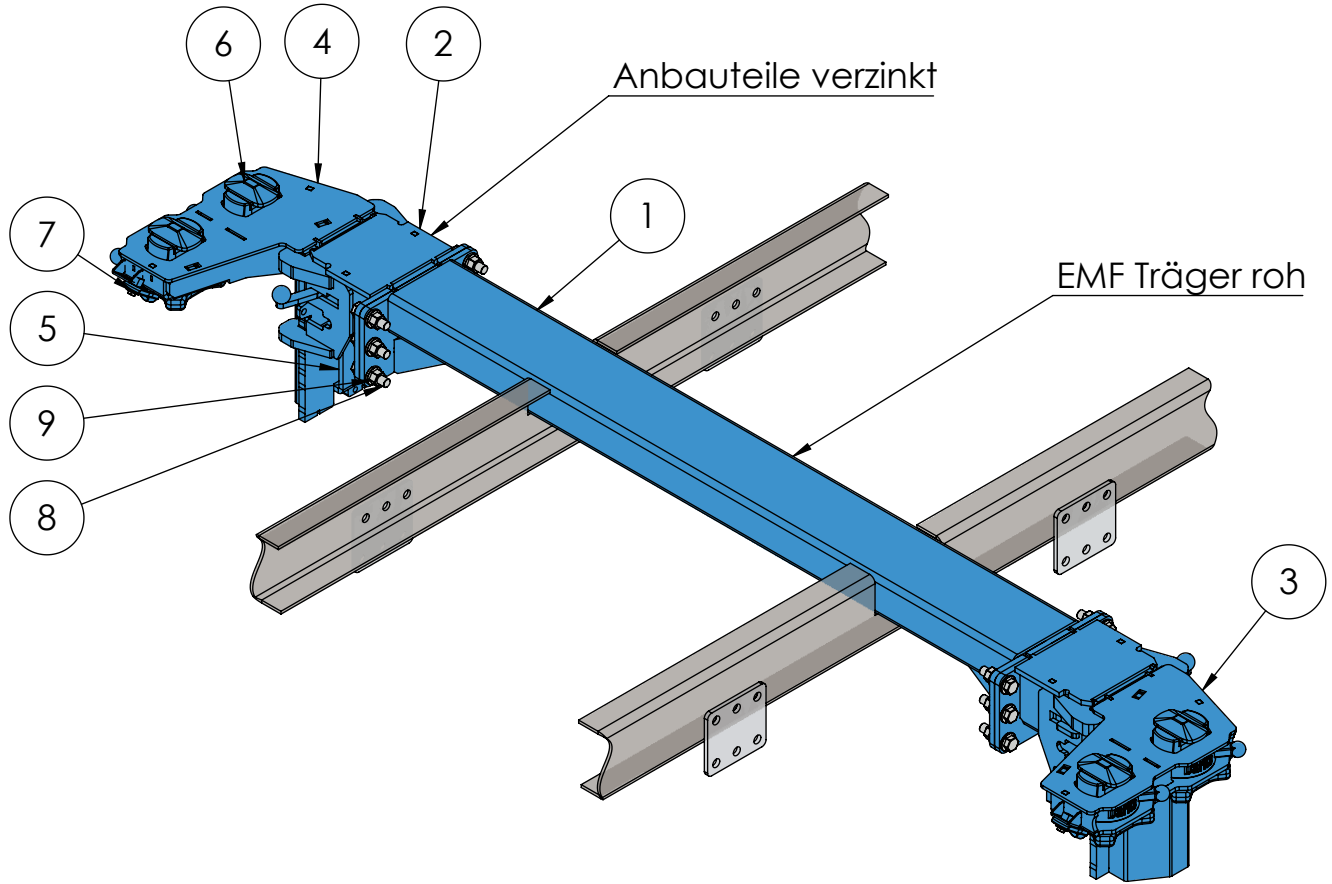


| POS-NR. | Artikel     | Beschreibung                             | MENGE |
|---------|-------------|--|-------|
| 1       | 7801964001  | EMF Einschweißträger mit Flanschplatte   | 1     |
| 2       | 7801864001  | HVK-Kopfstück                            | 2     |
| 3       | 7801386001  | Verriegelung HVK100/180 asymmetrisch     | 1     |
| 4       | 7801386002  | Verriegelung HVK100/180 asymmetrisch spg | 1     |
| 5       | D018194001  | Gasdruckfeder HVK 180 asym. komplett     | 2     |
| 6       | D014064001  | Containerverriegelung TR 52 kpl.         | 4     |
| 7       | 7801010001  | Fallsicherung                            | 4     |
| 8       | DK118309007 | Sechsk.Schr. M16x60 10.9 MBN10105        | 12    |
| 9       | 7801261001  | MBN Mutter M16                           | 12    |



Erstellt: WDA 11-12-2021  
Freigabe:

Beschreibung:  
Tragarm EMF100/180 doppelt asym. GS

Artikel:  
7801970001



www.darKo-darming.de