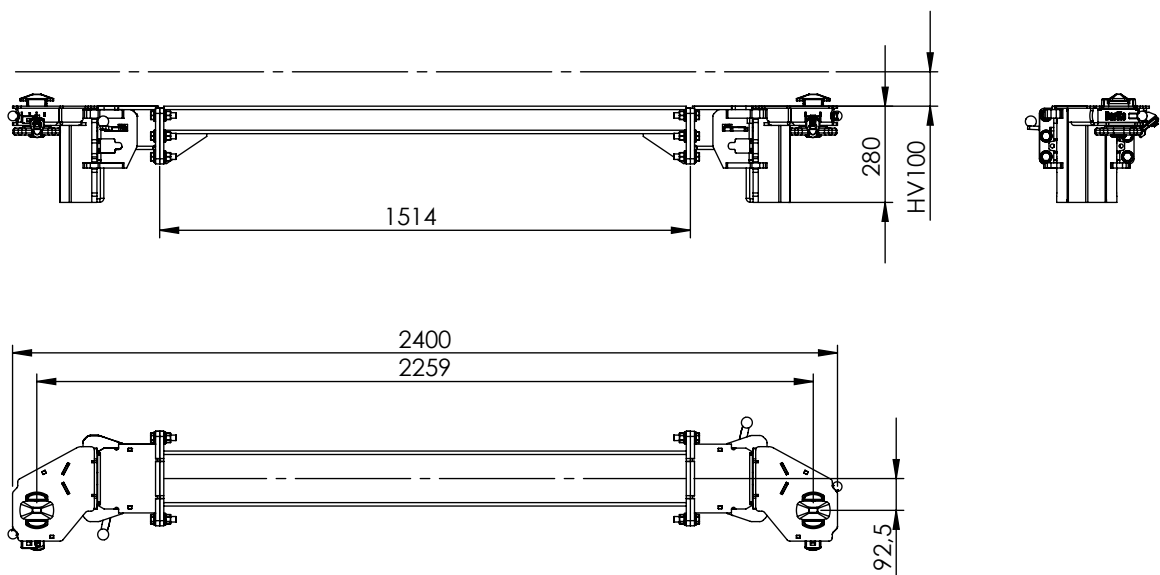
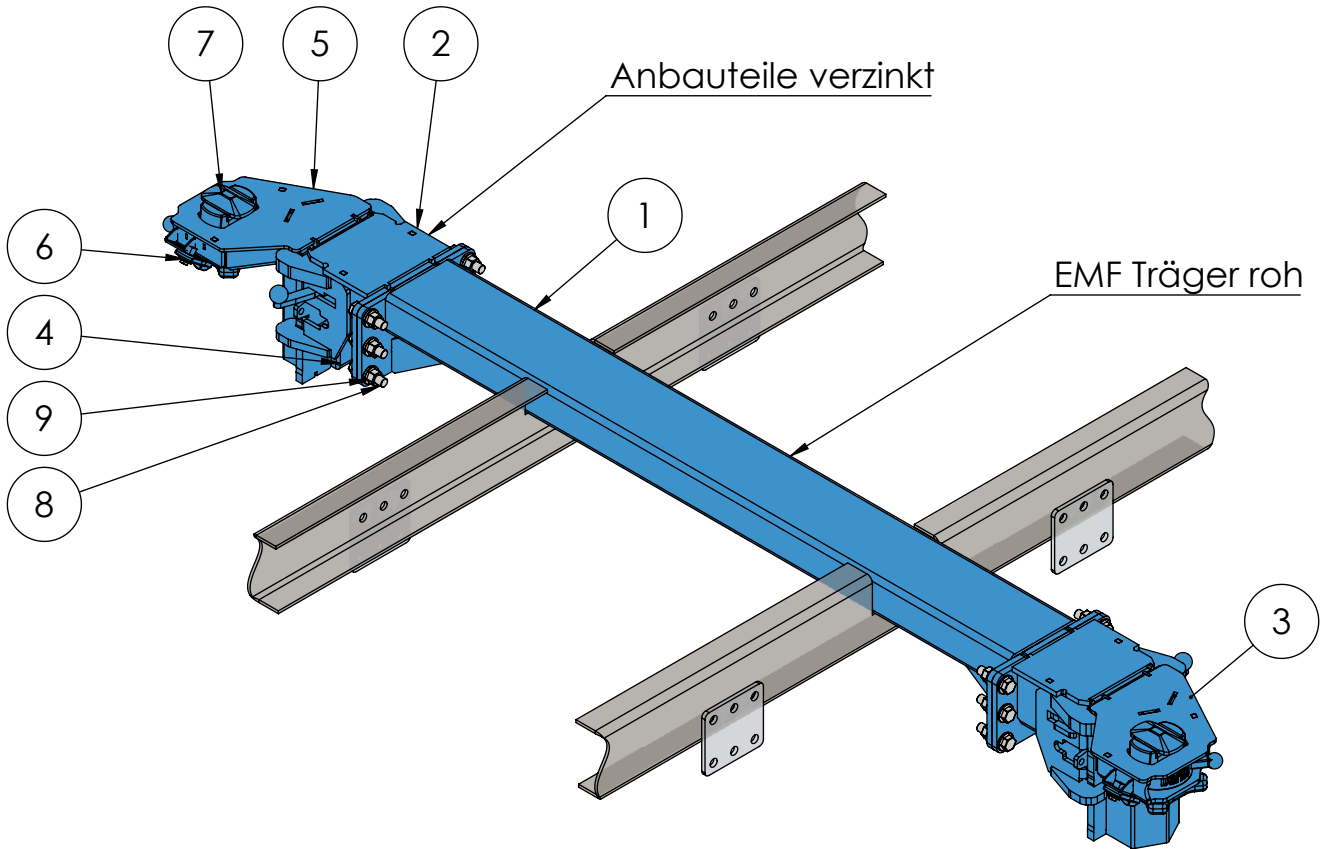


POS-NR.	Artikel	Beschreibung	MENGE
1	7801964001	EMF Einschweißträger mit Flanschplatte	1
2	7801864001	HVK-Kopfstück	2
3	7801444001	Verriegelung HVK100 einfach	1
4	D016969001	Gasdruckfeder HVK 100/120 komplett	2
5	7801444002	Verriegelung HVK100 einfach spg.	1
6	7801010001	Fallsicherung	2
7	D014064001	Containerverriegelung TR 52 kpl.	2
8	DK118309007	Sechsk.Schr. M16x60 10.9 MBN10105	12
9	7801261001	MBN Mutter M16	12



Beschreibung:
Tragarm EMF100 einfach asym. GS

Artikel:
7801967001



Erstellt: WDA 11-12-2021
Freigabe:

www.darKo-darming.de