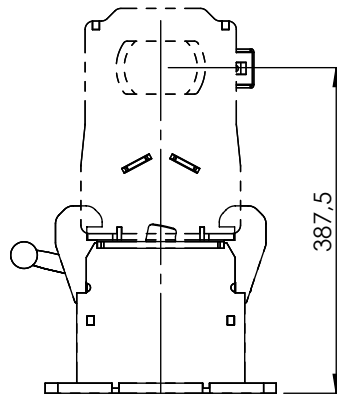
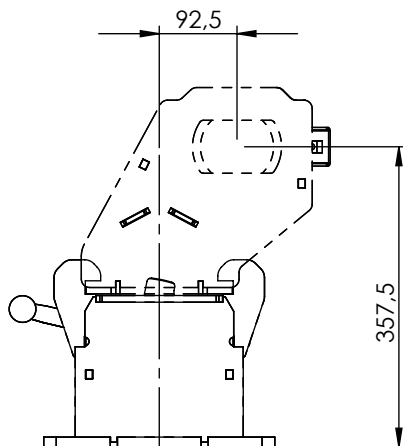
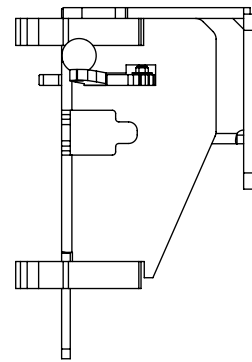
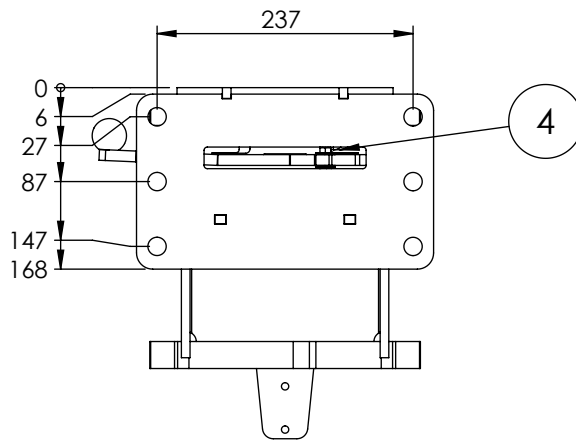
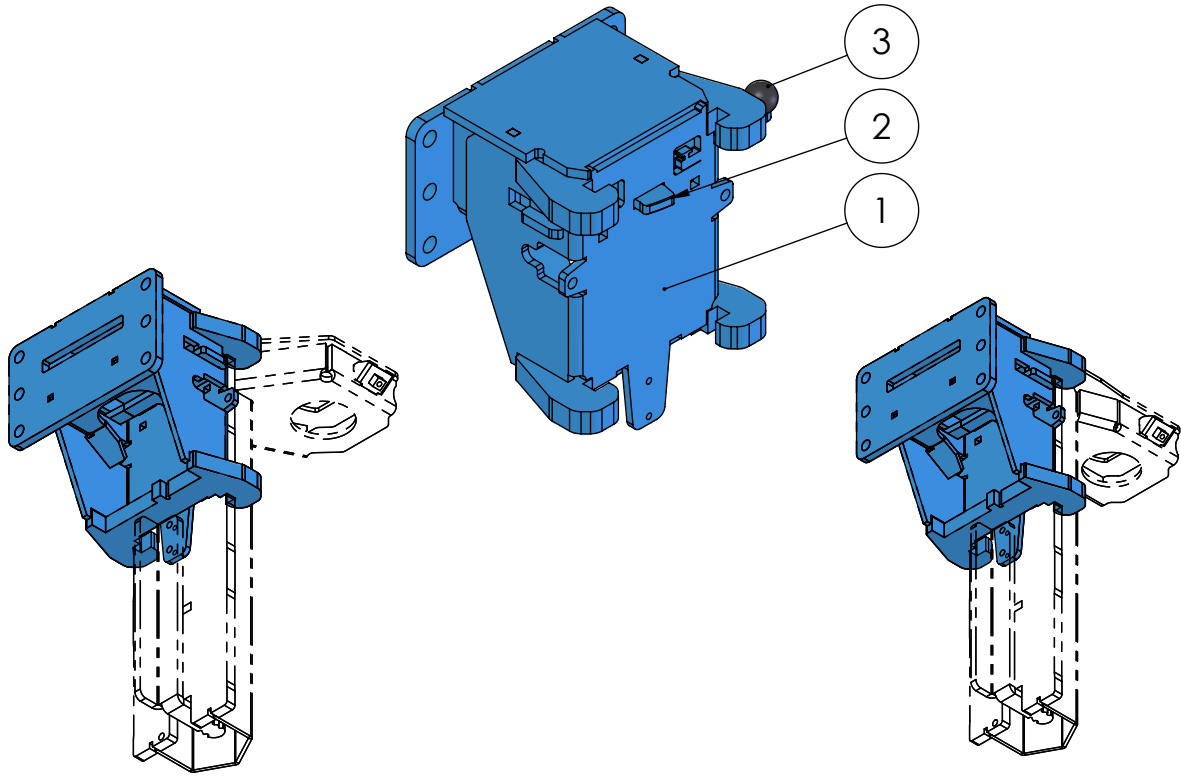


| POS-NR. | Artikel | Beschreibung | MENGE |
|---------|-------------|--|-------|
| 1 | D019785001 | HVK Träger für Schweißbaugr Lang +80mm | 1 |
| 2 | D014029001 | Hebel | 1 |
| 3 | DZ000952001 | Kugelknopf | 1 |
| 4 | DZ000961001 | Zugfeder | 1 |



Beschreibung:
HVK-Kopfstück mit Flanschplatte Länge+80

Artikel:
7801882001



Erstellt: WDA 28-09-2021

Freigabe:

www.darKo-darming.de