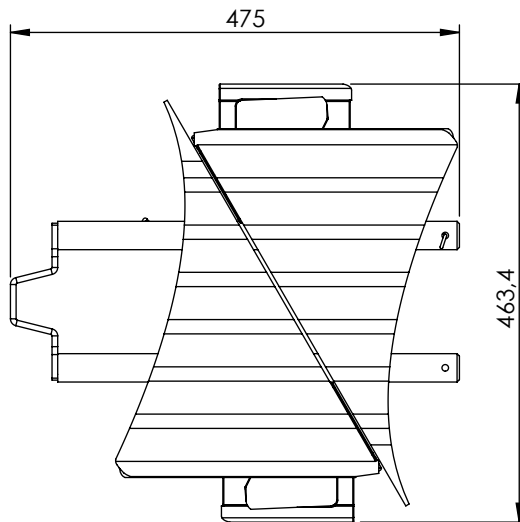
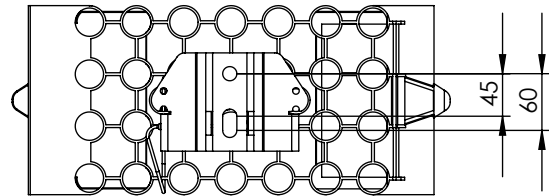
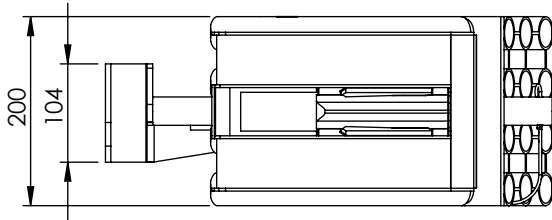
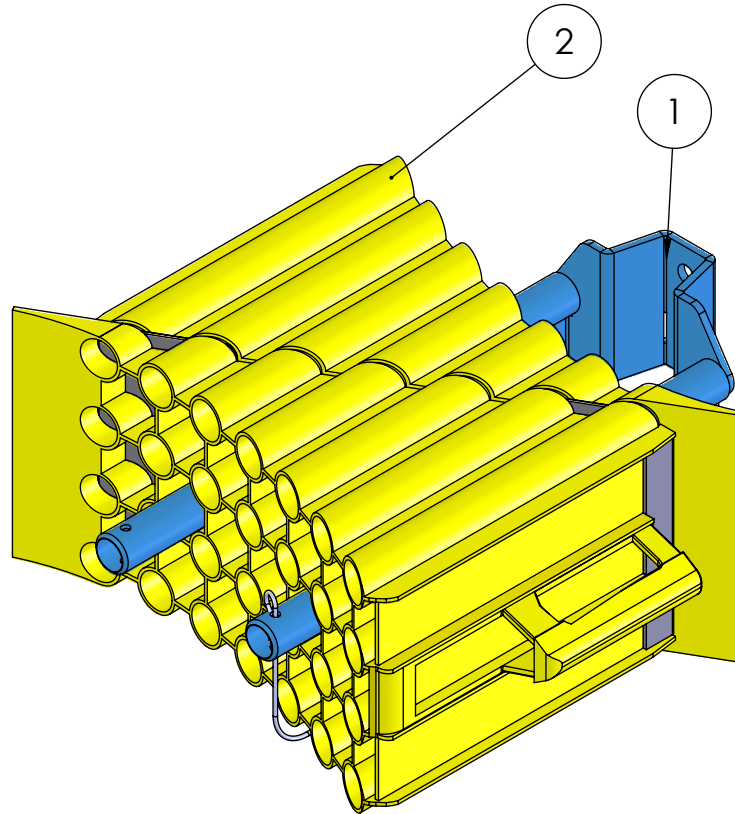


POS-NR.	Artikel	Beschreibung	MENGE
1	7801348001	Halter für 2 Unterlegkeile universal	1
2	7801868001	Unterlegkeil	2



Beschreibung:
SET Hemmschuhe mit Universalhalter

Artikel:
7801869001



Erstellt: WDA 16-09-2021
Freigabe:

www.darKo-darming.de