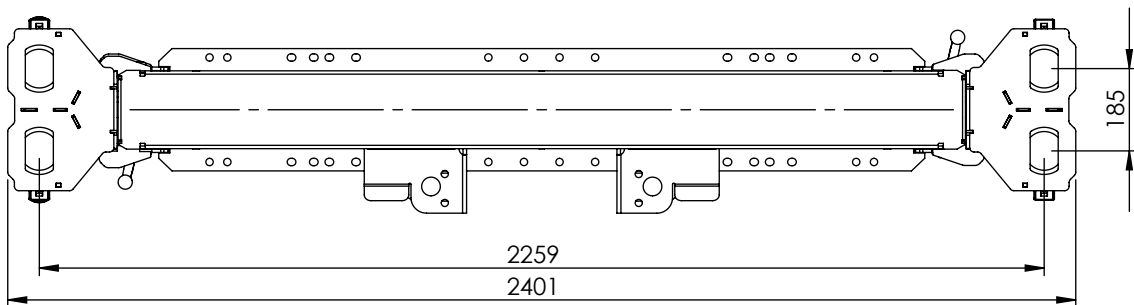
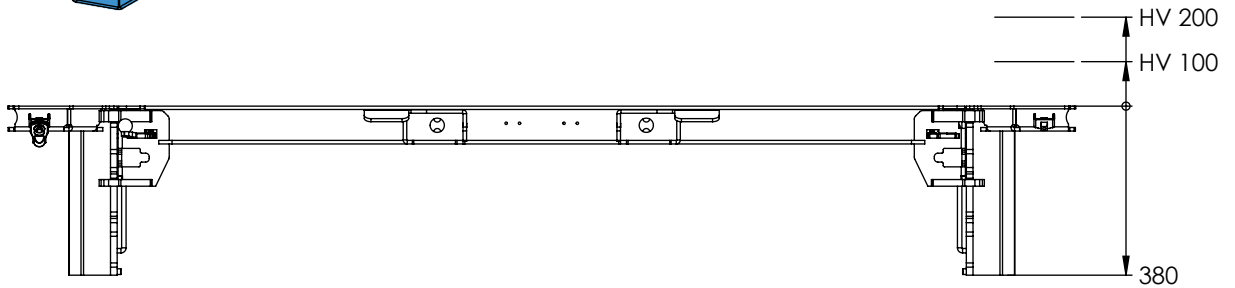
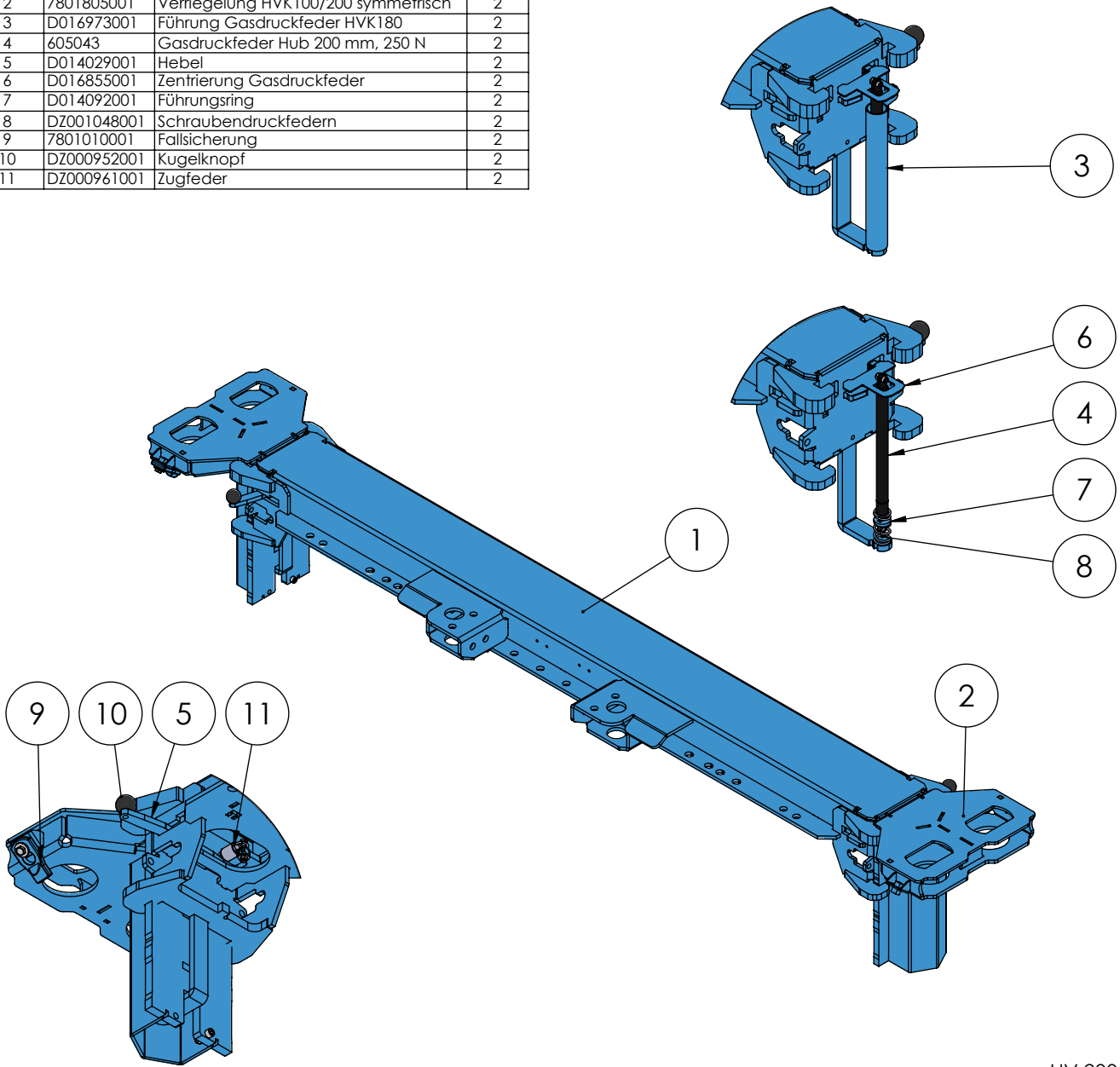


POS-NR.	Artikel	Beschreibung	Menge
1	7801445001	Tragarm HVK	1
2	7801805001	Verriegelung HVK100/200 symmetrisch	2
3	D016973001	Führung Gasdruckfeder HVK180	2
4	605043	Gasdruckfeder Hub 200 mm, 250 N	2
5	D014029001	Hebel	2
6	D016855001	Zentrierung Gasdruckfeder	2
7	D014092001	Führungsring	2
8	DZ001048001	Schraubendruckfedern	2
9	7801010001	Fallsicherung	2
10	DZ000952001	Kugelknopf	2
11	DZ000961001	Zugfeder	2



Beschreibung:
Tragarm HVK100/200 doppelt sym. GS
feuerverzinkt

Artikel:
7801806001



Erstellt: DWE 13-07-2021
Freigabe: DWE 24-08-2021

www.darKo-darming.de