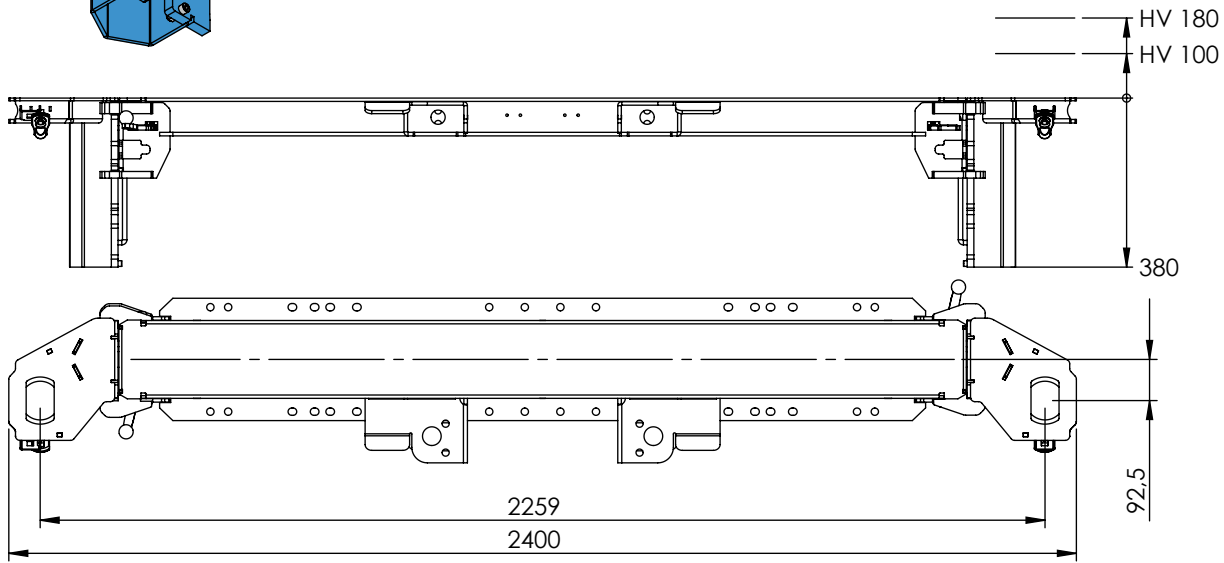
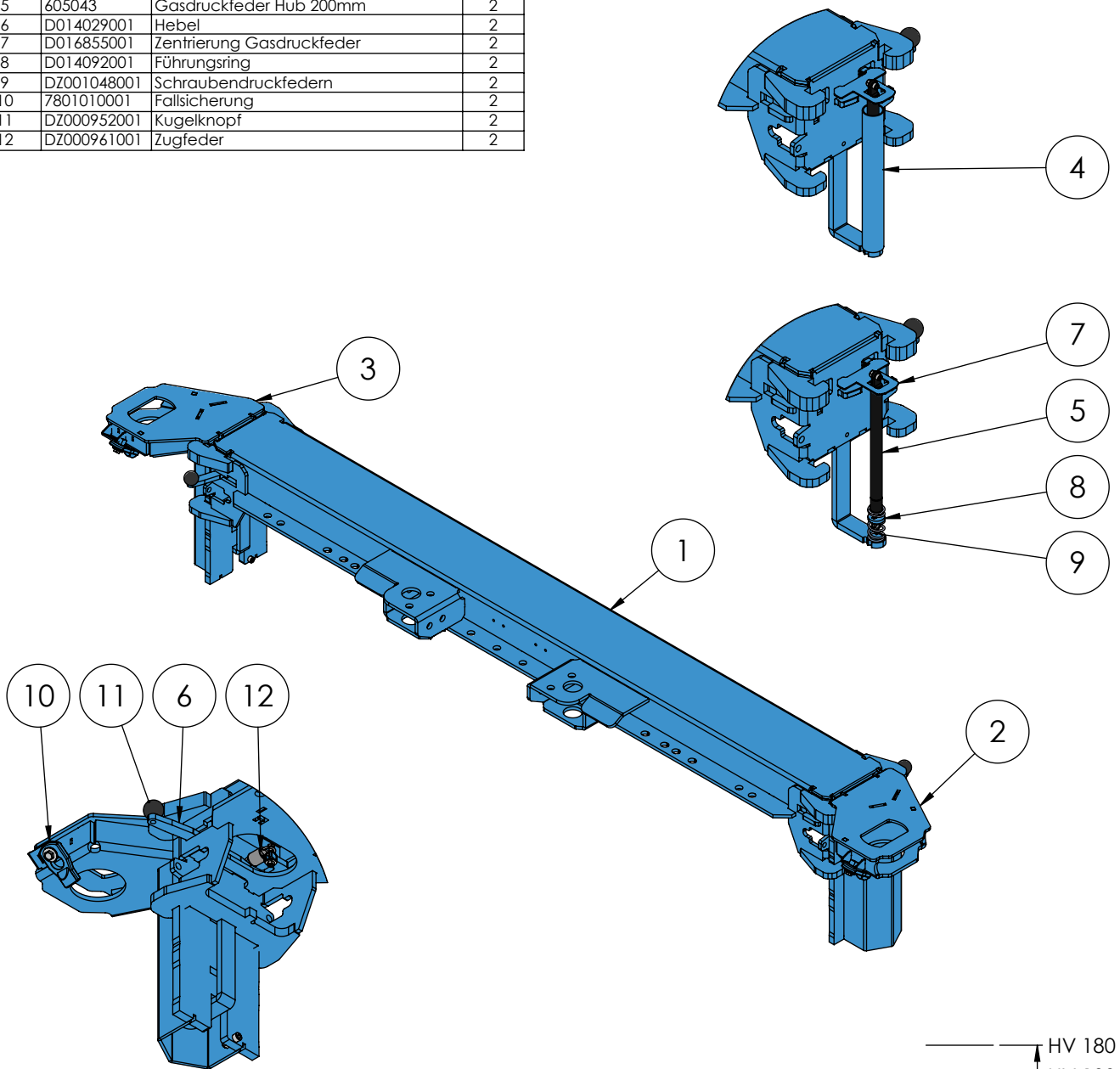




POS-NR.	Artikel	Beschreibung	Menge
1	7801445001	Tragarm HVK	1
2	7801499001	Verriegelung HVK100/200 einfach	1
3	7801499002	Verriegelung HVK100/200 einfach spg.	1
4	D016973001	Führung Gasdruckfeder HVK180	2
5	605043	Gasdruckfeder Hub 200mm	2
6	D014029001	Hebel	2
7	D016855001	Zentrierung Gasdruckfeder	2
8	D014092001	Führungsring	2
9	DZ001048001	Schraubendruckfedern	2
10	7801010001	Fallsicherung	2
11	DZ000952001	Kugelknopf	2
12	DZ000961001	Zugfeder	2



**Artikellendung:**

**001** Verriegelungen auf Seite der Einweisrollen

**002** Verriegelungen gegenüber der Einweisrollen

 <p><b>DarKo</b> Metallbearbeitung</p> <p><small>DarKo Darming GmbH Ziegelstraße 12 Tel: 05244-97892-0 Mail: post@darKo-darming.de</small></p>	Beschreibung: Tragarm HVK100/200 einfach GS feuerverzinkt	
	Artikel: <b>7801498001</b>	

Erstellt:	DWE	15-07-2020
Freigabe:	DWE	16-07-2020