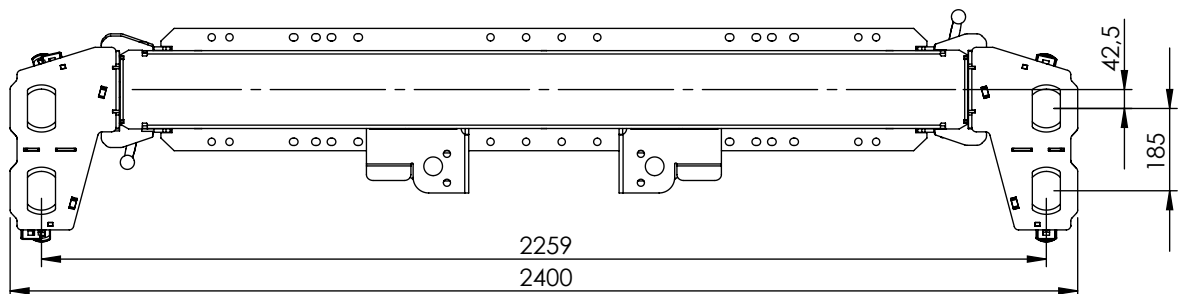
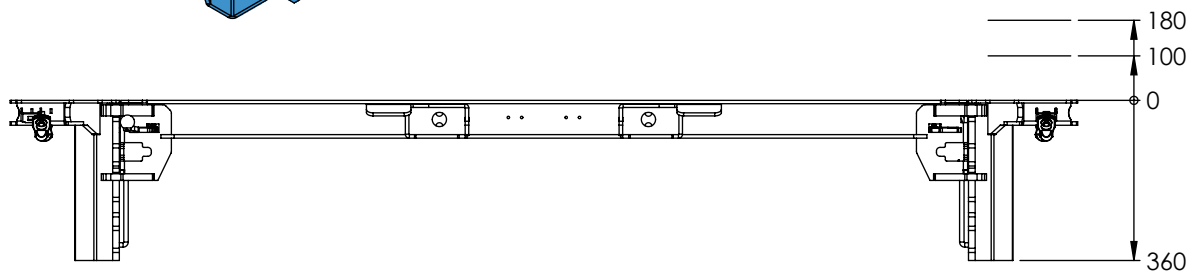
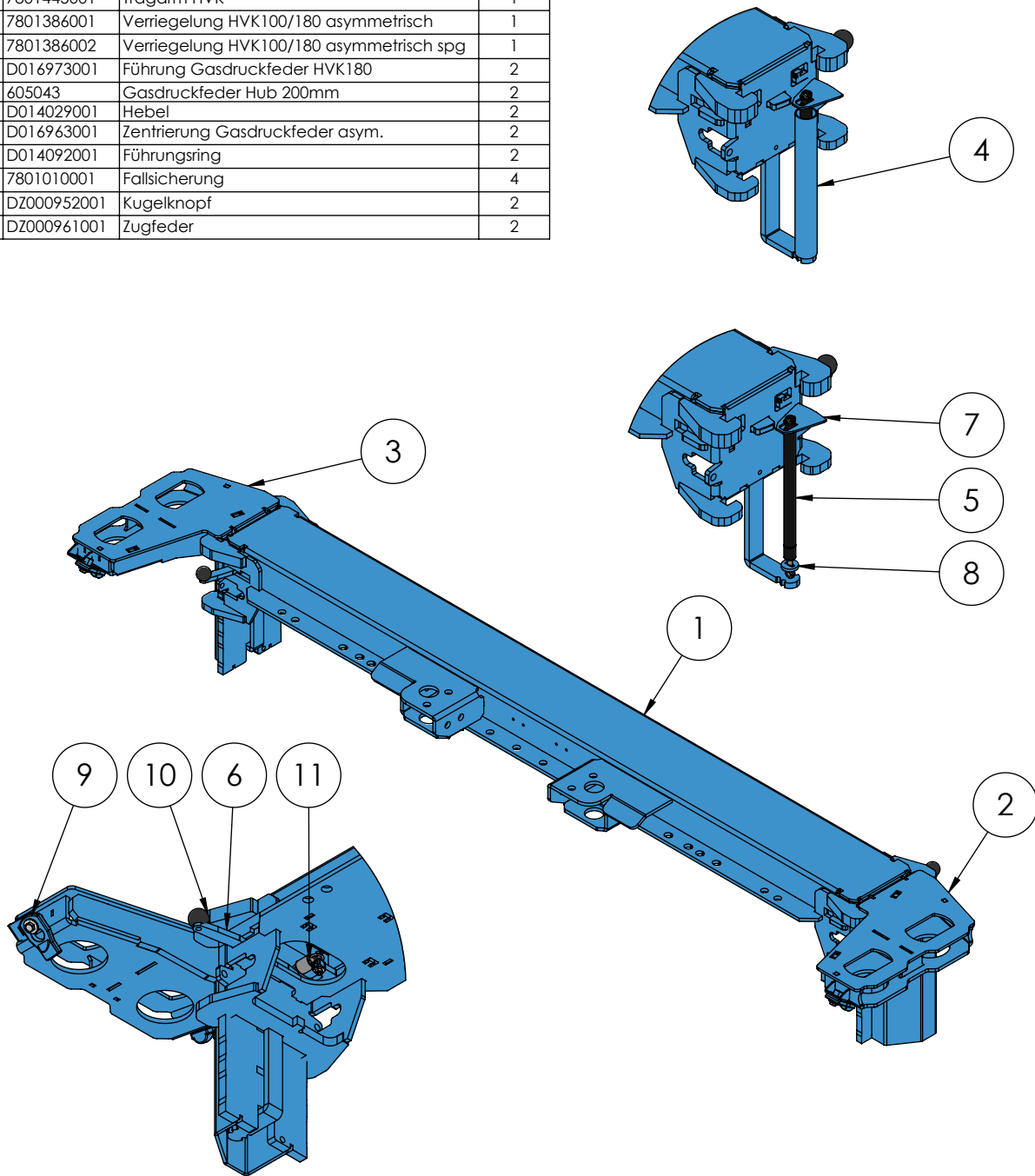


POS-NR.	Artikel	Beschreibung	Menge
1	7801445001	Tragarm HVK	1
2	7801386001	Verriegelung HVK100/180 asymmetrisch	1
3	7801386002	Verriegelung HVK100/180 asymmetrisch spg	1
4	D016973001	Führung Gasdruckfeder HVK180	2
5	605043	Gasdruckfeder Hub 200mm	2
6	D014029001	Hebel	2
7	D016963001	Zentrierung Gasdruckfeder asym.	2
8	D014092001	Führungsring	2
9	7801010001	Fallsicherung	4
10	DZ000952001	Kugelknopf	2
11	DZ000961001	Zugfeder	2



Beschreibung:  
Tragarm HVK100/180 doppelt asym GS  
feuerverzinkt

Artikel:  
**7801432001**



Erstellt: WDA 02-04-2020  
Freigabe: YDA 17-04-2020

[www.darKo-darming.de](http://www.darKo-darming.de)