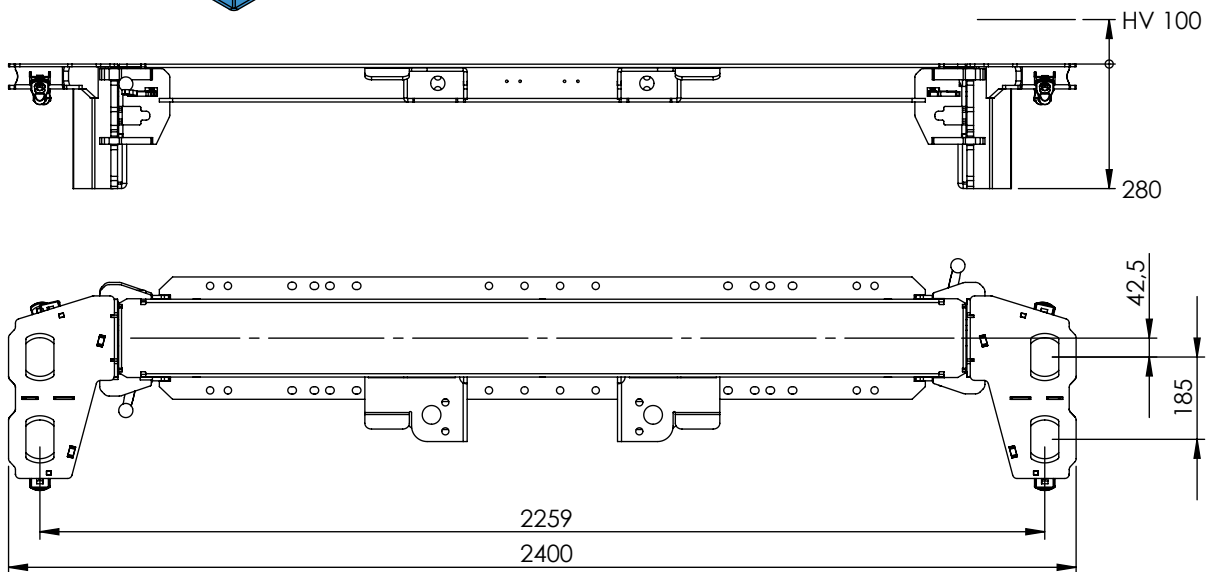
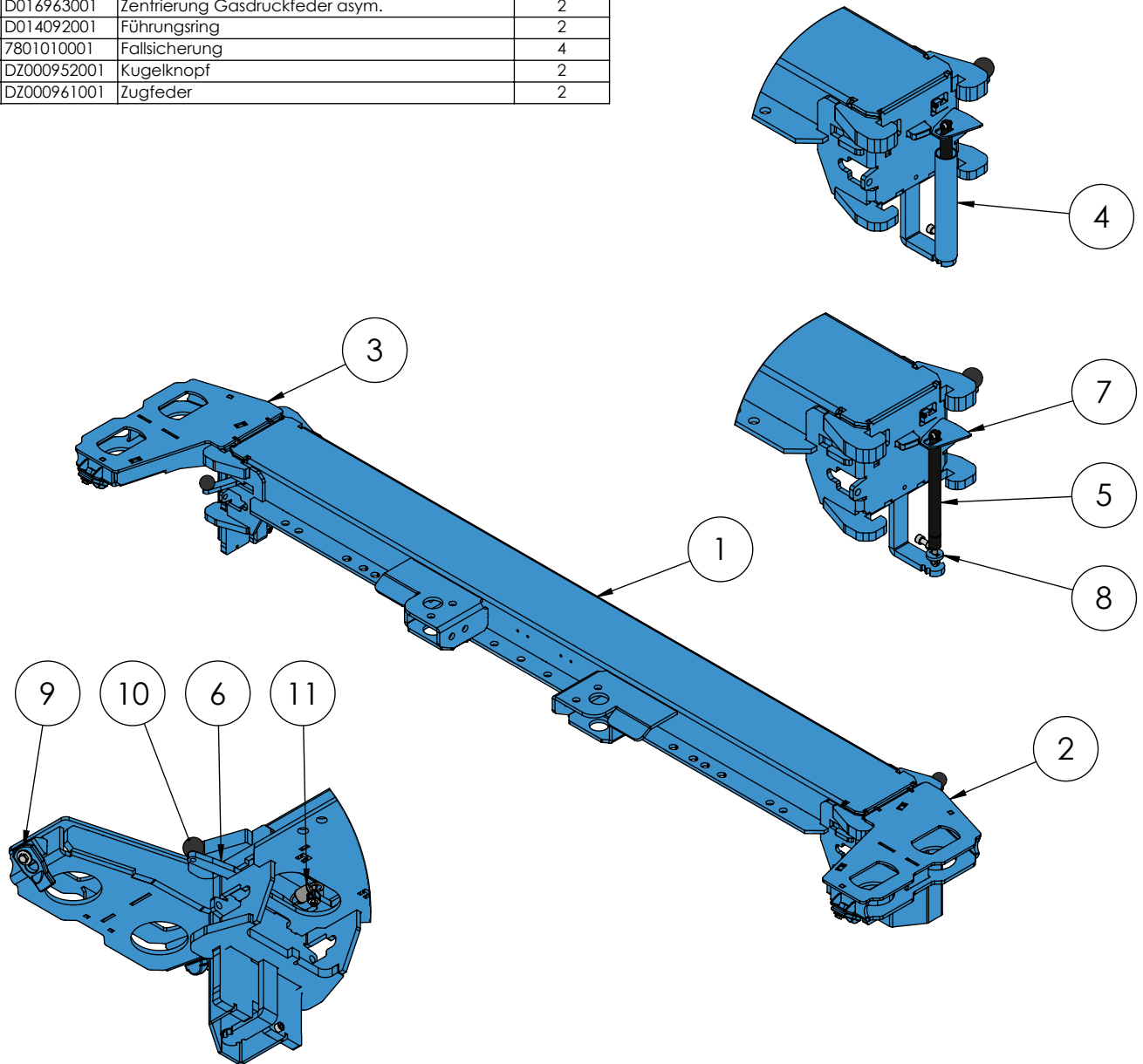


POS-NR.	Artikel	Beschreibung	MENGE
1	7801445001	Tragarm HVK	1
2	7801391001	Verriegelung HVK100 asymmetrisch	1
3	7801391002	Verriegelung HVK100 asymmetrisch	1
4	D015931001	Führung Gasdruckfeder HVK100/120	2
5	605023	Gasdruckfeder Hub 150mm	2
6	D014029001	Hebel	2
7	D016963001	Zentrierung Gasdruckfeder asym.	2
8	D014092001	Führungsring	2
9	7801010001	Fallsicherung	4
10	DZ000952001	Kugelknopf	2
11	DZ000961001	Zugfeder	2



**DarKo**  
Metallbearbeitung

DarKo Darming GmbH  
Ziegeleistraße 12  
Tel: 05244-97892-0  
Mail: post@darKo-darming.de

Beschreibung:  
Tragarm HVK100 doppelt asym GS (Actros)  
feuerverzinkt

Artikel:  
**7801431001**



Erstellt: WDA 02-04-2020  
Freigabe: DWE 27-07-2020

[www.darKo-darming.de](http://www.darKo-darming.de)