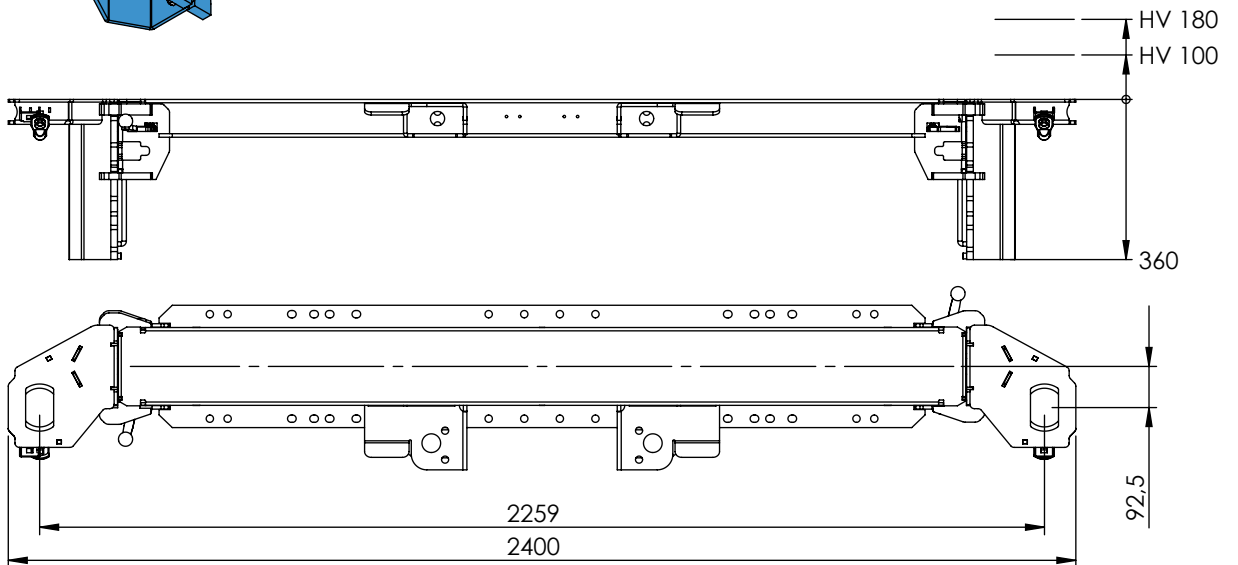
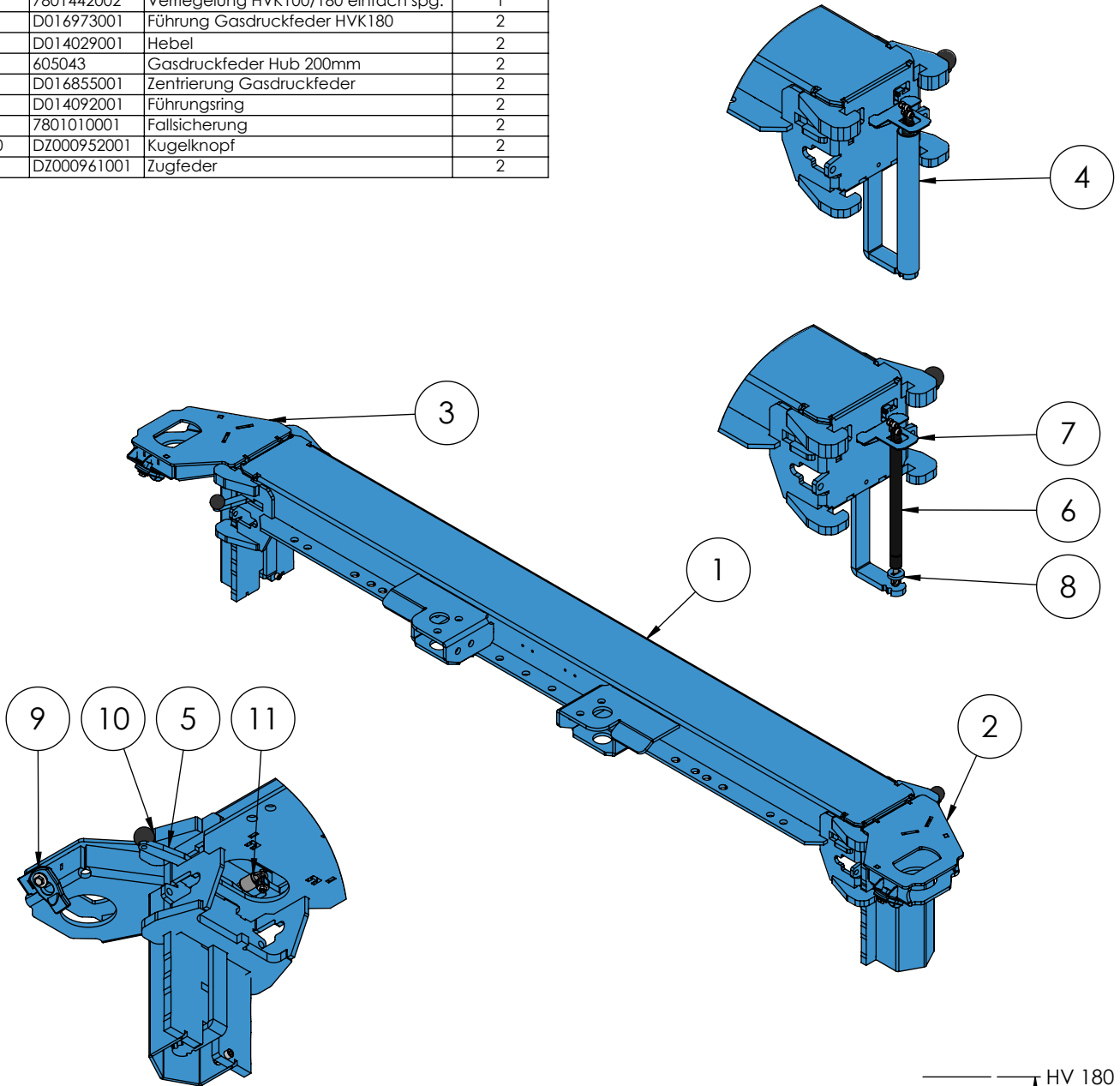


POS-NR.	Artikel	Beschreibung	Menge
1	7801445001	Tragarm HVK	1
2	7801442001	Verriegelung HVK100/180 einfach	1
3	7801442002	Verriegelung HVK100/180 einfach spg.	1
4	D016973001	Führung Gasdruckfeder HVK180	2
5	D014029001	Hebel	2
6	605043	Gasdruckfeder Hub 200mm	2
7	D016855001	Zentrierung Gasdruckfeder	2
8	D014092001	Führungsring	2
9	7801010001	Fallsicherung	2
10	DZ000952001	Kugelknopf	2
11	DZ000961001	Zugfeder	2



Artikellendung:

001 Verriegelungen auf Seite der Einweisrollen

002 Verriegelungen gegenüber der Einweisrollen



Beschreibung:
Tragarm HVK100/180 einfach GS
feuerverzinkt

Artikel:
7801430001



Erstellt: WDA 02-04-2020
Freigabe: YDA 17-04-2020

www.darKo-darming.de