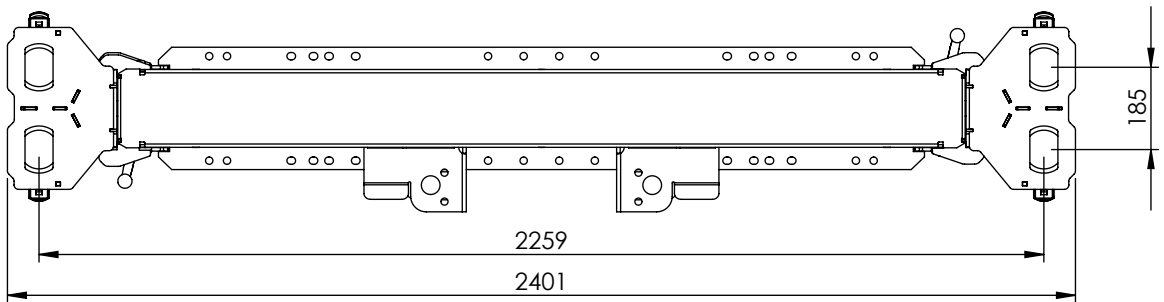
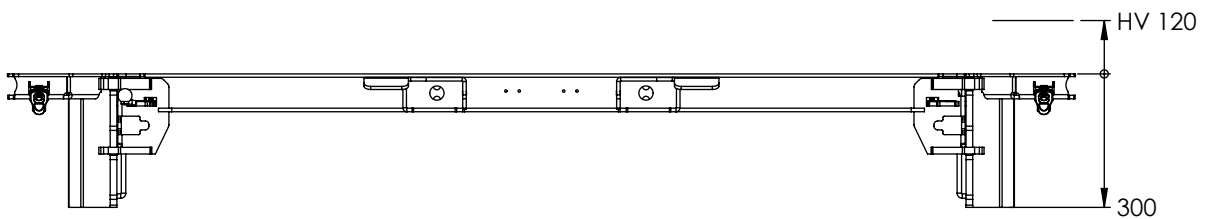
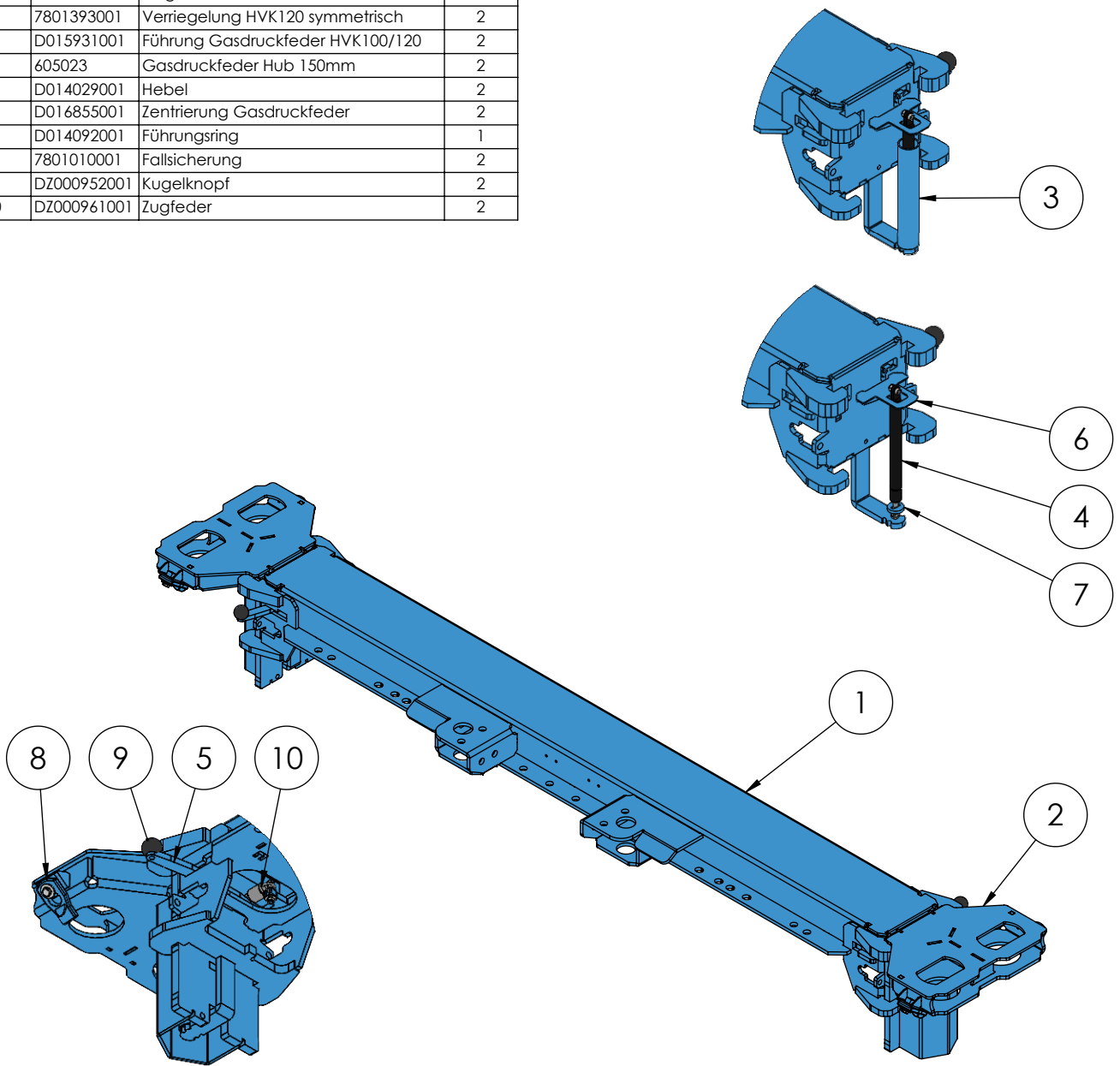


POS-NR.	Artikel	Beschreibung	MENGE
1	7801445001	Tragarm HVK	1
2	7801393001	Verriegelung HVK120 symmetrisch	2
3	D015931001	Führung Gasdruckfeder HVK100/120	2
4	605023	Gasdruckfeder Hub 150mm	2
5	D014029001	Hebel	2
6	D016855001	Zentrierung Gasdruckfeder	2
7	D014092001	Führungsring	1
8	7801010001	Fallsicherung	2
9	DZ000952001	Kugelknopf	2
10	DZ000961001	Zugfeder	2



Beschreibung:
Tragarm HVK120 doppelt sym. GS
feuerverzinkt

Artikel:
7801423001



Erstellt: WDA 27-03-2020
Freigabe: YDA 17-04-2020

www.darKo-darming.de