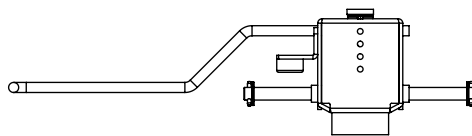
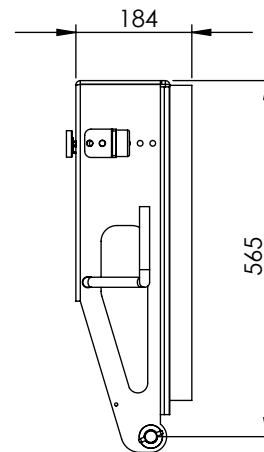
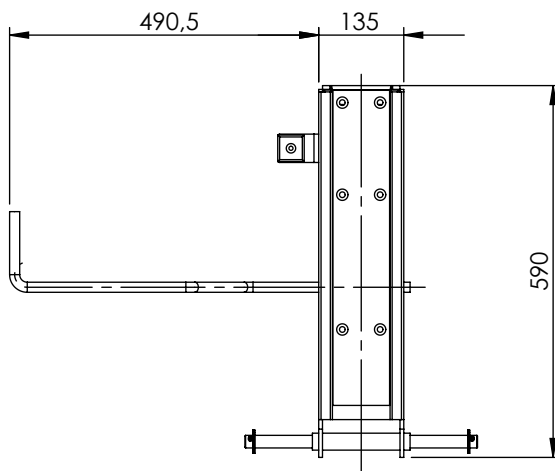
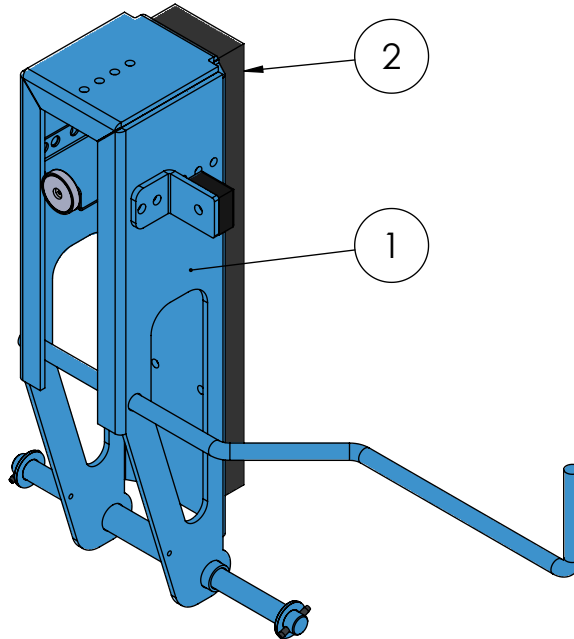


POS-NR.	Artikel	Beschreibung	MENGE
1	7801033001	Klappbarer Frontanschlag 150 mm	1
2	7801820001	PE-Aufbauplatte 35mm	1



Beschreibung:
Frontanschlag Aufbau 185mm C782 auf C745

Artikel:
7801165001



Erstellt: WDA 13-11-2019
Freigabe: DWE 12-12-2019

www.darKo-darming.de