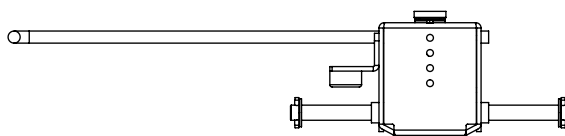
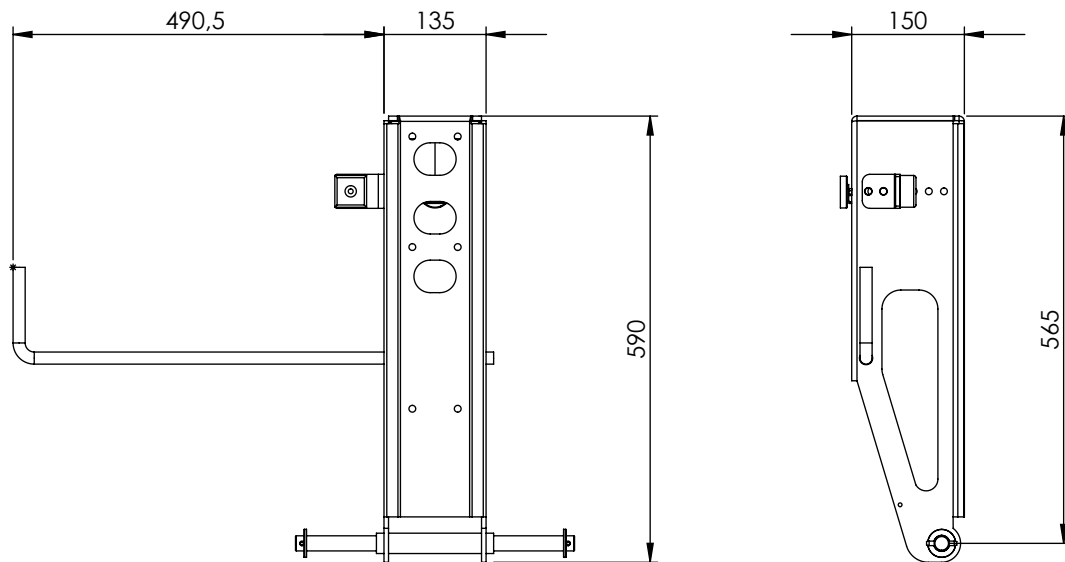
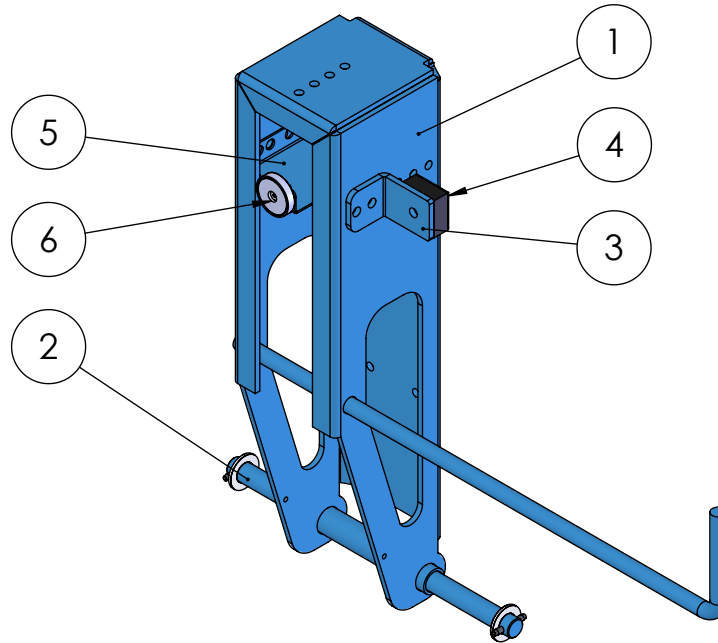


POS-NR.	Artikel	Beschreibung	MENGE
1	D014650001	Aufbau 150 Schweißbaugruppe	1
2	7801821001	Achse	1
3	111206001	Stützwinkel Anschlagpuffer	1
4	589944	Anschlagpuffer	1
5	7801797001	Magnethalter	1
6	DZ000804001	Topfmagnet	1



Beschreibung:
Frontanschlag Aufbau 150mm
mit gerader Griffstange

Artikel:
7801038001



Erstellt: DWE 15-08-2019
Freigabe: DWE 10-12-2020

www.danko-darming.de