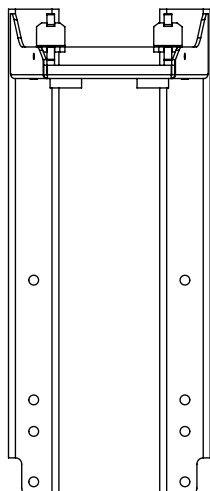
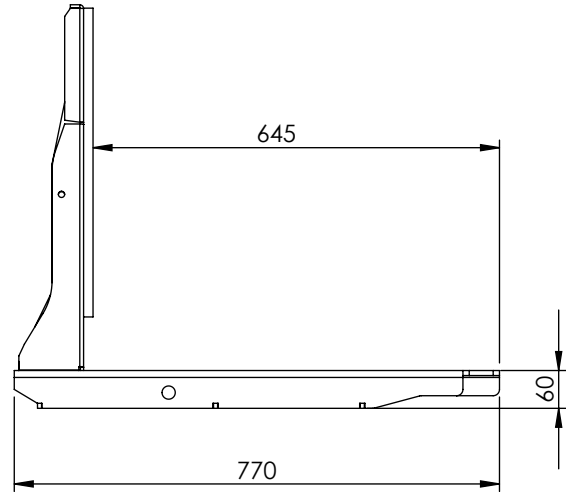
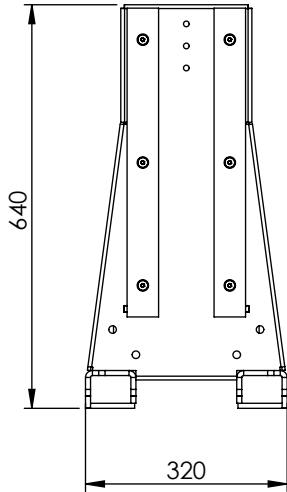
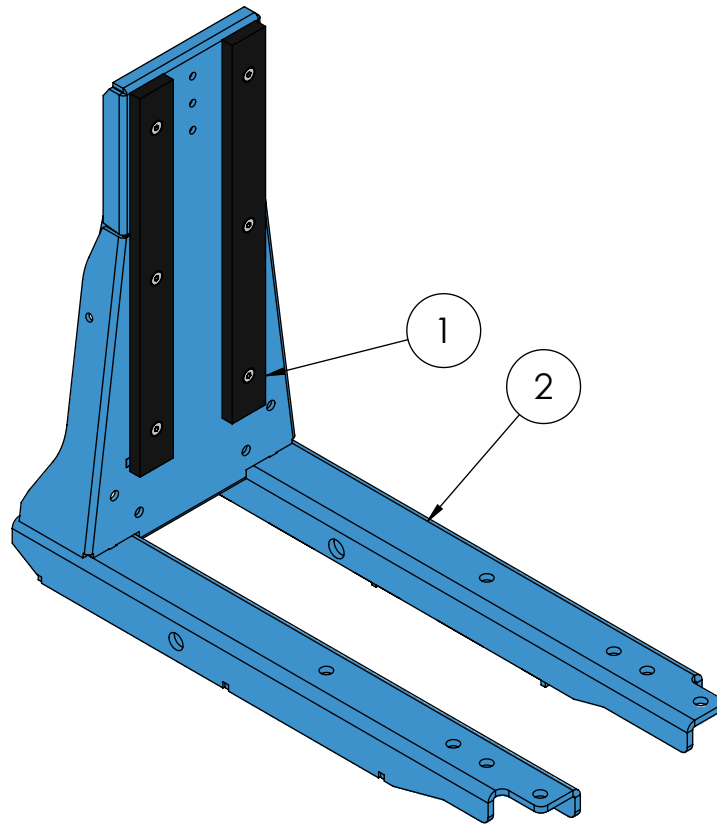


POS-NR.	Artikel	Beschreibung	MENGE
1	4111300150	PE-Platte 15mm	2
2	D022022001	Zentralfrontanschlag Schweißbaugruppe	1



Beschreibung:
Zentralfrontanschlag universal

Artikel:
7801030001



Erstellt: DWE 05-08-2019
Freigabe: DWE 05-08-2019

www.darKo-darming.de