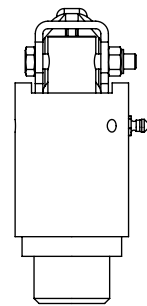
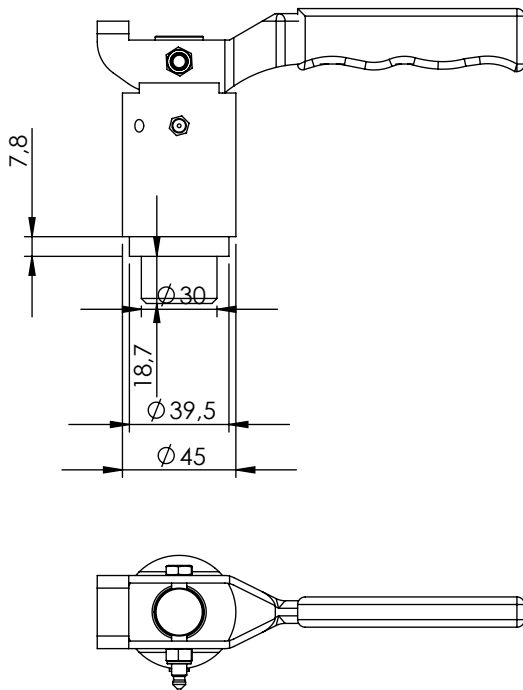
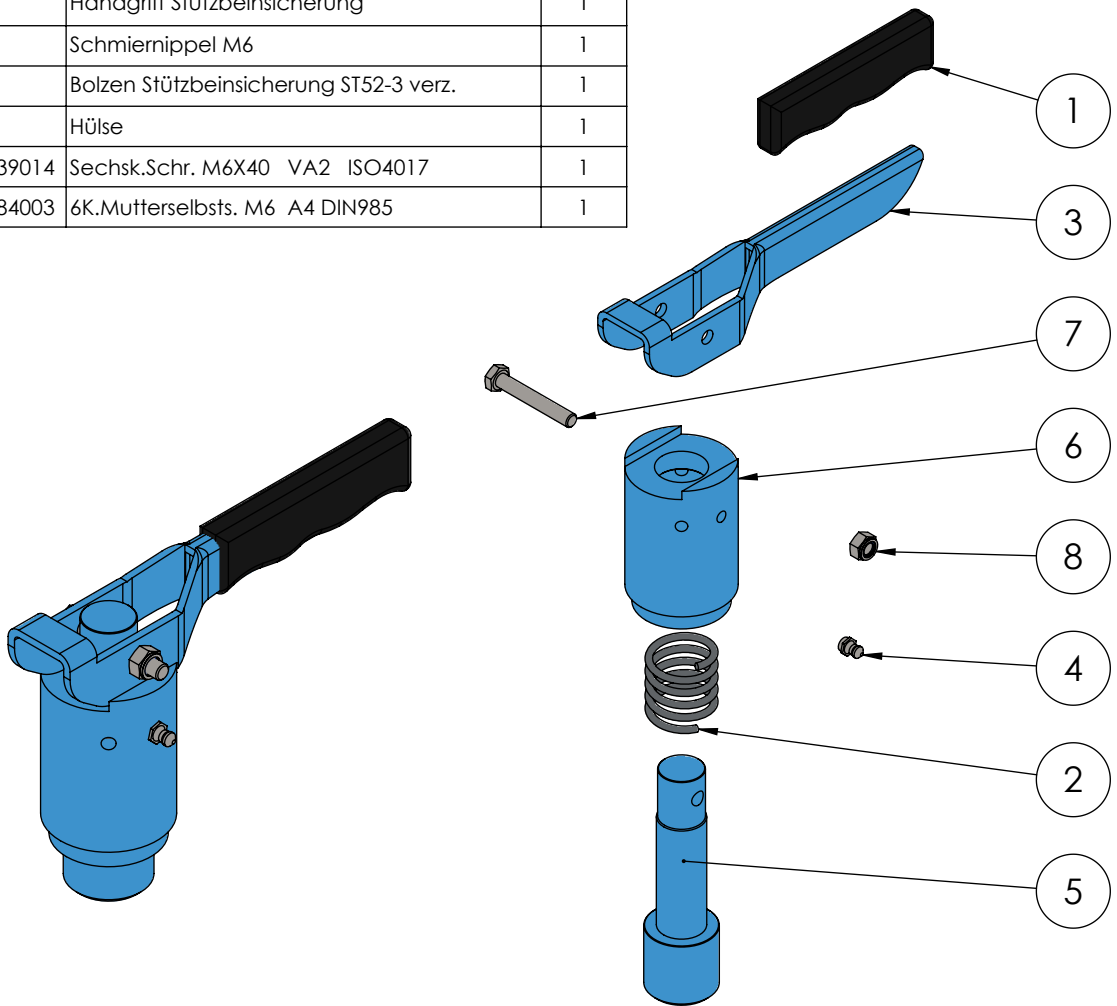


POS-NR.	Artikel	Beschreibung	MENGE
1	111411	Schutzhülle für Handgriff	1
2	111626	Feder Stützbeinsicherung	1
3	111627	Handgriff Stützbeinsicherung	1
4	111629	Schmiernippel M6	1
5	111681	Bolzen Stützbeinsicherung ST52-3 verz.	1
6	111682	Hülse	1
7	DK117339014	Sechsk.Schr. M6X40 VA2 ISO4017	1
8	DK117484003	6K.Mutterselbsts. M6 A4 DIN985	1



Beschreibung:
Verriegelungsbolzen

Artikel:
107692



Erstellt: WDA 06-04-2011
Freigabe: Administrator 06-10-2014

www.darKo-darming.de